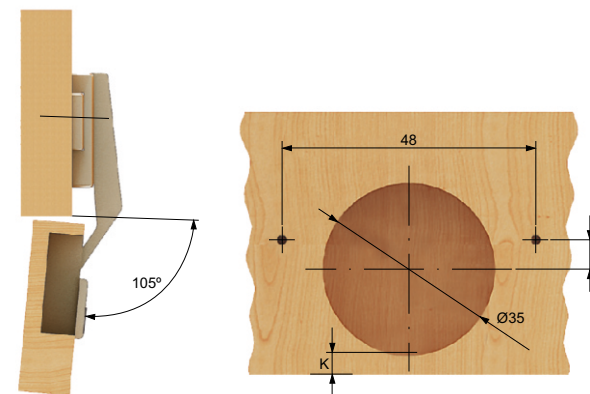


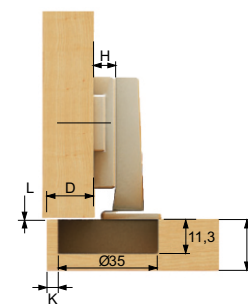
Informações Técnicas

- ◀ Profundidade: +/- 2,0 mm
- ◀ Recobrimento: - 2,5 mm, + 0,5 mm
- ◀ Vertical (através do calço): +/- 2,0 mm
- ◀ Ângulo de abertura: 105°
- ◀ Profundidade da base: 11,3 mm
- ◀ Diâmetro da base: 35 mm
- ◀ Posição do furo (K): 3-6 mm
- ◀ Espessura da porta: 15-18 mm
- ◀ Tempo de fechamento: +/- 5,0 seg
- ◀ Produzida em aço inox 201
- ◀ O recobrimento é calculado de acordo com os diferentes tipos de dobradiças (Reta ou Curva) além da posição do furo na face da porta "K" e a altura do calço "H".

Instruções de Montagem



Reta



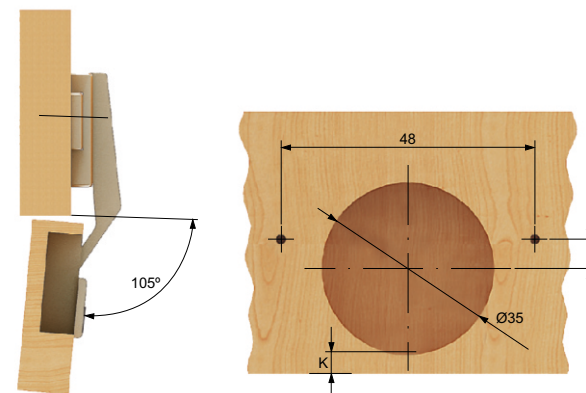
D	K
17	3
18	4
19	5
20	6

- H** Altura do calço
- K** Posição do furo na porta
- D** Recobrimento desejado
- L** Folga entre a porta e o batente
- T** Espessura da porta

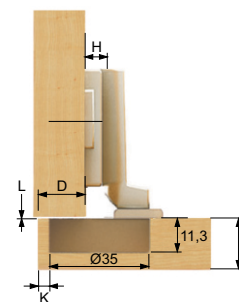
Informações Técnicas

- ◀ Profundidade: +/- 2,0 mm
- ◀ Recobrimento: - 2,5 mm, + 0,5 mm
- ◀ Vertical (através do calço): +/- 2,0 mm
- ◀ Ângulo de abertura: 105°
- ◀ Profundidade da base: 11,3 mm
- ◀ Diâmetro da base: 35 mm
- ◀ Posição do furo (K): 3-6 mm
- ◀ Espessura da porta: 15-18 mm
- ◀ Tempo de fechamento: +/- 5,0 seg
- ◀ Produzida em aço inox 201
- ◀ O recobrimento é calculado de acordo com os diferentes tipos de dobradiças (Reta ou Curva) além da posição do furo na face da porta "K" e a altura do calço "H".

Instruções de Montagem



Curva



D	K
7	3
8	4
9	5
10	6

- H** Altura do calço
- K** Posição do furo na porta
- D** Recobrimento desejado
- L** Folga entre a porta e o batente
- T** Espessura da porta