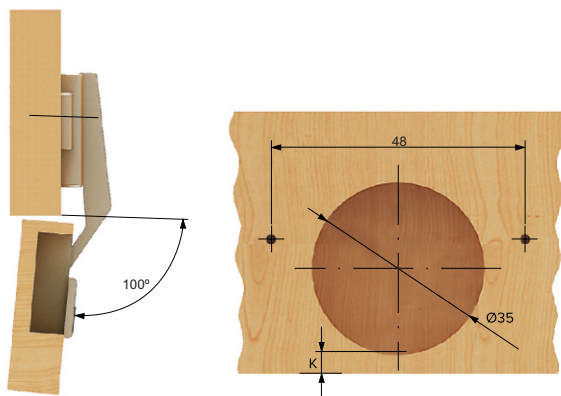


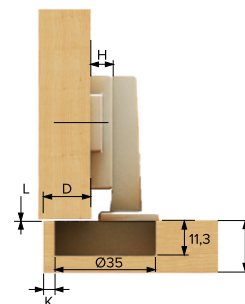
## Informações Técnicas

- ◀ Profundidade: +/- 2,0 mm
- ◀ Recobrimento: -2,0mm ,+ 0,5mm
- ◀ Vertical (através do calço): +/- 2,0 mm
- ◀ Ângulo de abertura: 100°
- ◀ Profundidade da base: 11,3 mm
- ◀ Diâmetro da base: 35 mm
- ◀ Posição do furo (K): 3-6 mm
- ◀ Espessura da porta: 15 até 20mm

- H** Altura do calço  
**K** Posição do furo na porta  
**D** Recobrimento desejado  
**L** Folga entre a porta e o batente  
**T** Espessura da porta

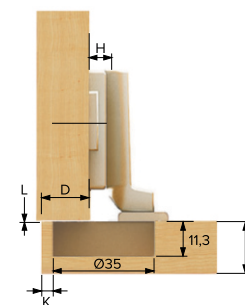


Reta



D	k
17,5	3
18,5	4
19,5	5
20,5	6

Curva



D	K
8,5	3
9,5	4
10,5	5
11,5	6