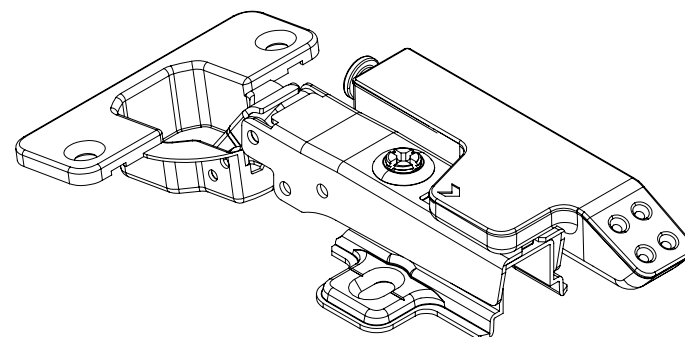
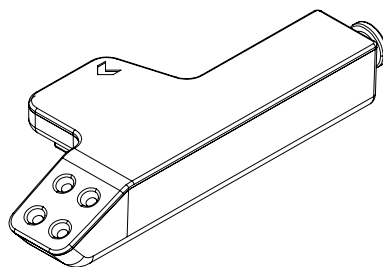


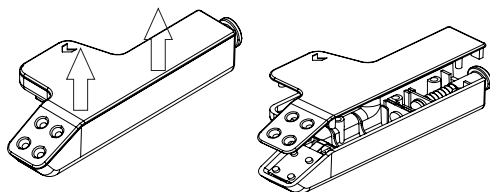
Informações Técnicas

- ◀ Material: ABS
- ◀ Alimentação: A23-12V
- ◀ Acabamento: Cinza
- ◀ Potência: 0.5W
- ◀ Vida útil: 50.000 horas
- ◀ Grau de proteção: IP5

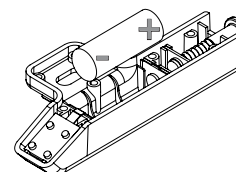


Instruções de Montagem

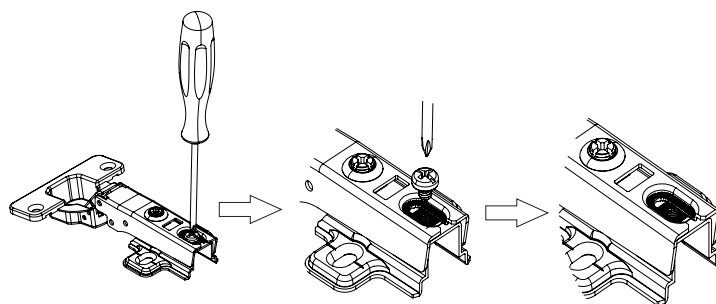
1-REMOVA A TAMPA SUPERIOR DO CORPO LiIum



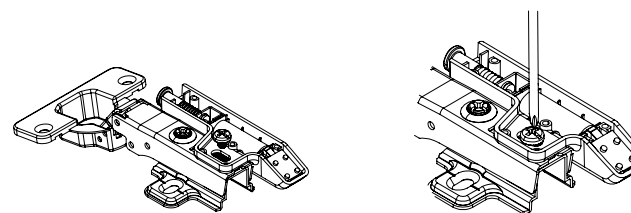
2-ENCAIXE A PILHA NO CORPO LiIum



3-REMOVA O PARAFUSO DO CALÇÃO DA DOBRADIÇA



4-TRAVE O CORPO LiIum NA DOBRADIÇA



5-ENCAIXE A TAMPA SUPERIOR NO CORPO LiIum

