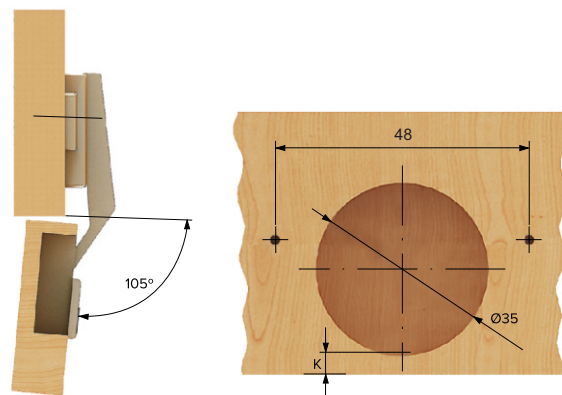


Informações Técnicas

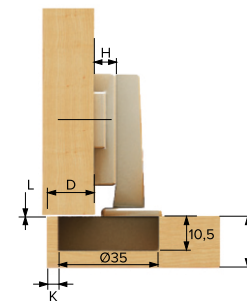
- ◀ Profundidade: +/- 2,0 mm
- ◀ Recobrimento: - 3,0 mm, + 0,5 mm
- ◀ Vertical (através do calço): +/- 2,0 mm
- ◀ Ângulo de abertura: 105°
- ◀ Profundidade da base: 10,5 mm
- ◀ Diâmetro da base: 35 mm
- ◀ Posição do furo (K): 3-6 mm
- ◀ Espessura da porta: 15-20 mm
- ◀ O recobrimento é calculado de acordo com os diferentes tipos de dobradiças (Reta ou Curva) além da posição do furo na face da porta "K" e a altura do calço "H".

H Altura do calço
K Posição do furo na porta
D Recobrimento desejado
L Folga entre a porta e o batente
T Espessura da porta



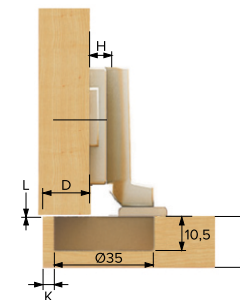
Instruções de Montagem

Reta



D	K
16	3
17	4
18	5
19	6

Curva



D	K
7	3
8	4
9	5
10	6

Ganhe tempo na montagem de diversas portas. Todas as portas (altas e pesadas, pequenas e leves) podem ser reguladas com um simples movimento. Um pequeno giro e as peças estarão alinhadas, graças ao sistema e regulagem 3D. Vem com capa para cobrimento dos parafusos.