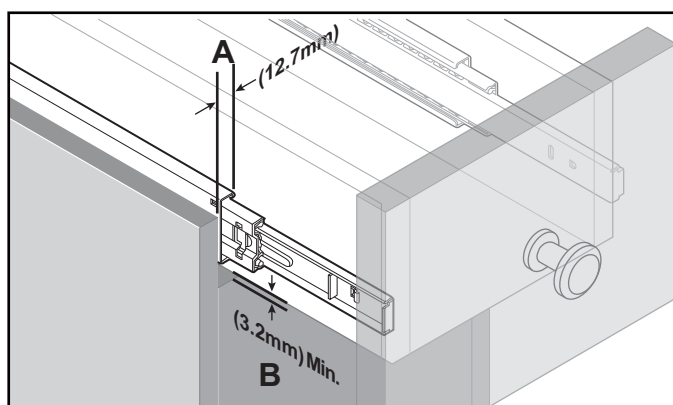


## MANUAL RÁPIDO PARA INSTALAÇÃO DE TRILHOS TELESCÓPICOS

---

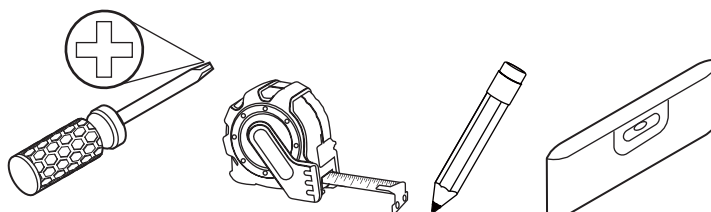
- ESSE PRODUTO FOI DESENVOLVIDO PARA USO EXCLUSIVO EM GAVETAS DE MÓVEIS .
- PRODUZIDO COM AÇO LAMINADO A FRIO.

- **IMPORTANTE:** A folga de instalação para evitar que a gaveta fique presa ou folgada deve ser 12.7mm de cada lado do gabinete. (ver detalhe A)
- A parte superior e inferior da gaveta deve ter uma folga mínima de 3.2mm (ver detalhe B)



### FERRAMENTAS PARA INSTALAÇÃO

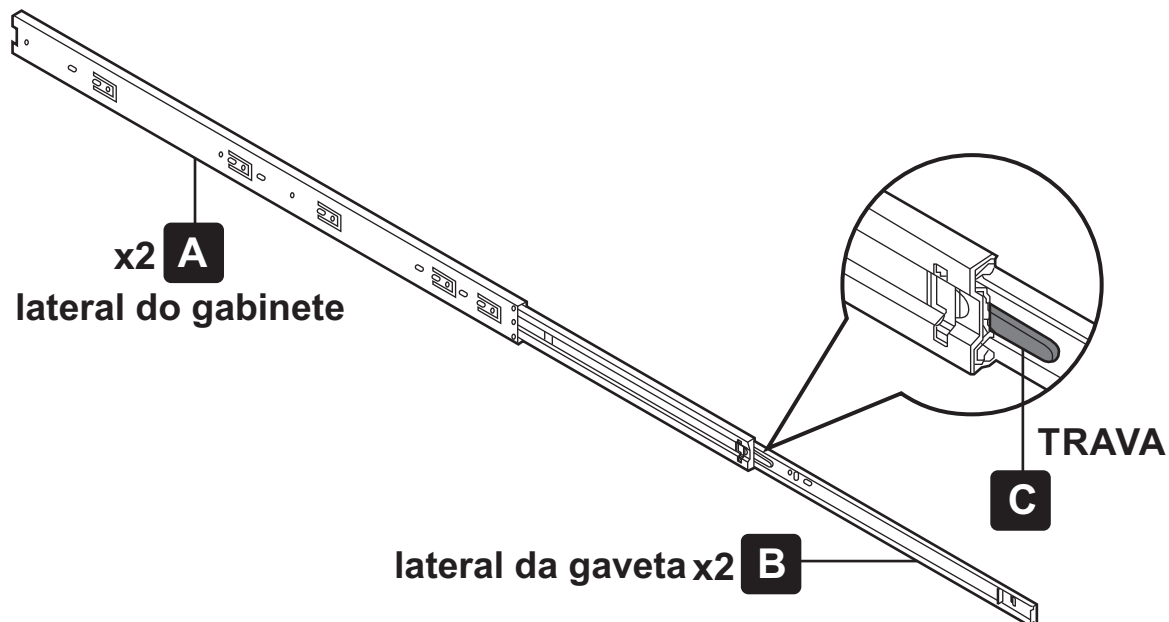
- Chave Phillips N2
- Trena
- Lápis
- Nível



**ATENÇÃO:** Leia atentamente o manual antes de iniciar a instalação.

## Conhecendo o produto:

- (A) 02 laterais do gabinete
- (B) 02 laterais da gaveta

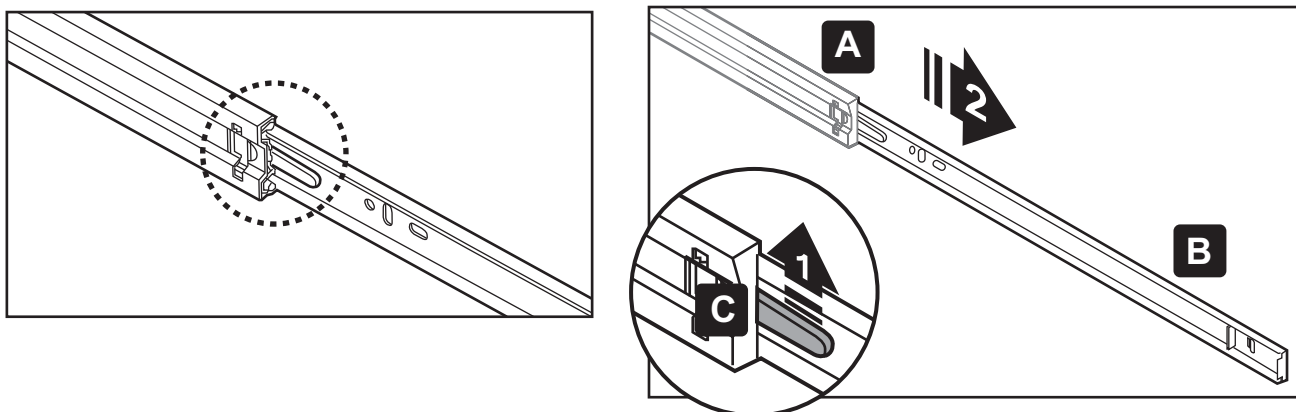


---

## Guia de Instalação:

### Passo 1: Desmontando o conjunto para instalação.

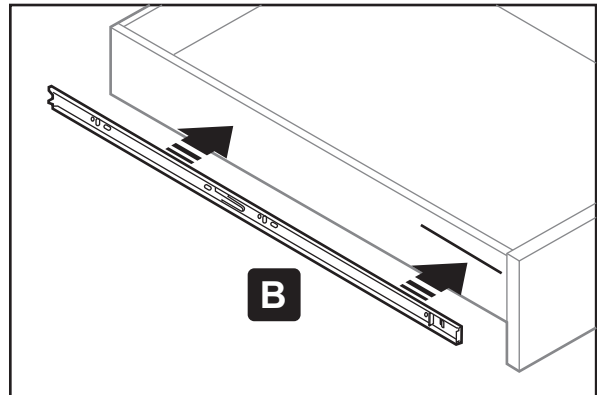
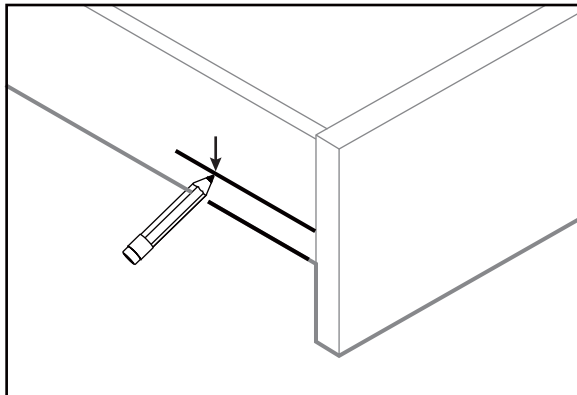
Com a peça completamente aberta, remova a lateral da gaveta (B) da lateral do gabinete (A) para isso basta levantar a trava C e puxar a peça B (lateral da gaveta).



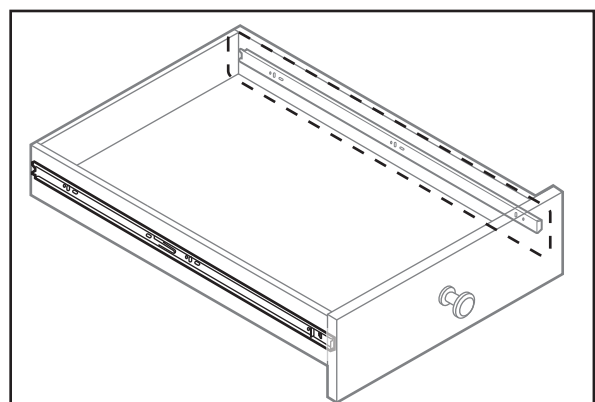
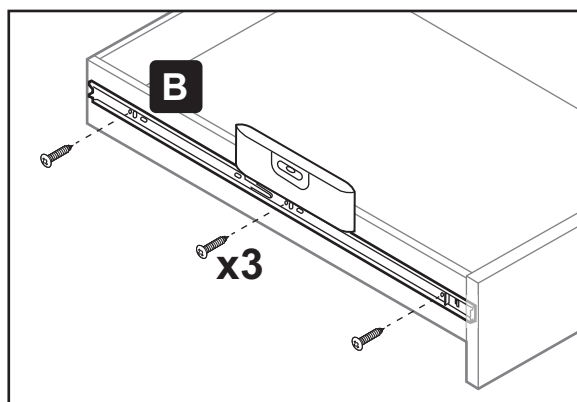
**ATENÇÃO:** Leia atentamente o manual antes de iniciar a instalação.

## Passo 2: Instalando a lateral da gaveta (B):

1. Faça uma linha no centro da lateral da gaveta com o auxílio de uma trena;
2. Posicione a peça (B) em cima dessa linha.



3. Com auxílio do nível verifique se a peça está alinhada;
4. Faça o travamento da peça (B) com os parafusos nos furos indicados
5. Repita a mesma operação para fixar o outro lado.



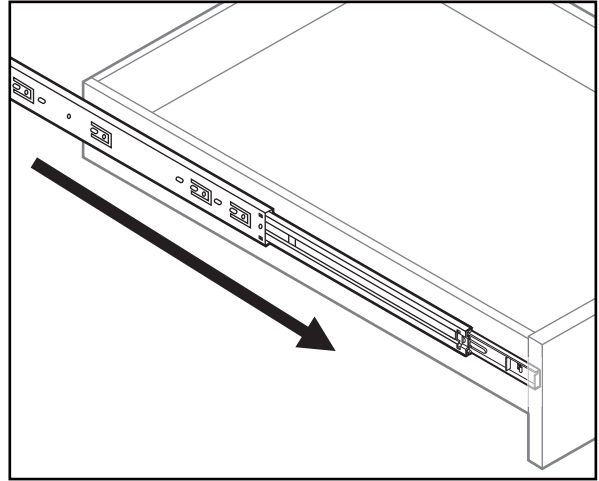
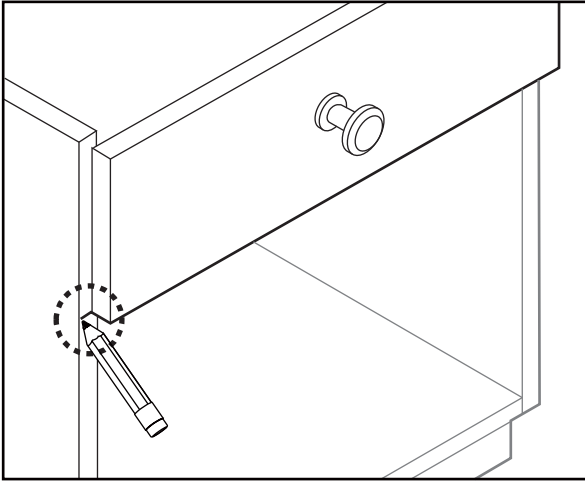
Recomendamos o uso de parafuso 3,5 x 12mm.



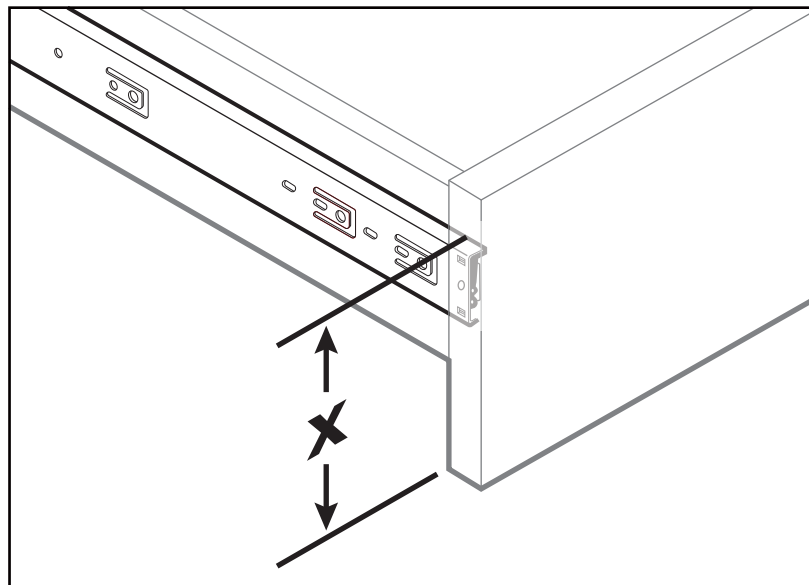
**ATENÇÃO:** Leia atentamente o manual antes de iniciar a instalação.

### **Passo 3: Determinando a posição da gaveta:**

1. Posicione a gaveta no lugar desejado. Faça uma marca na lateral do gabinete, da posição inferior da frente da gaveta, nos dois lados.
2. Encaixe a lateral do gabinete (A) na lateral da gaveta (B).

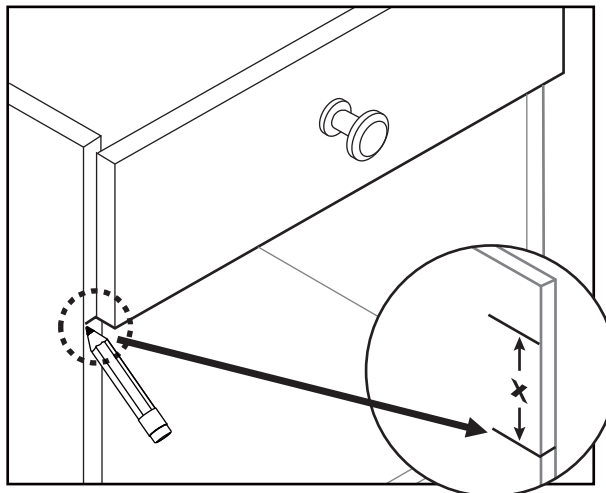
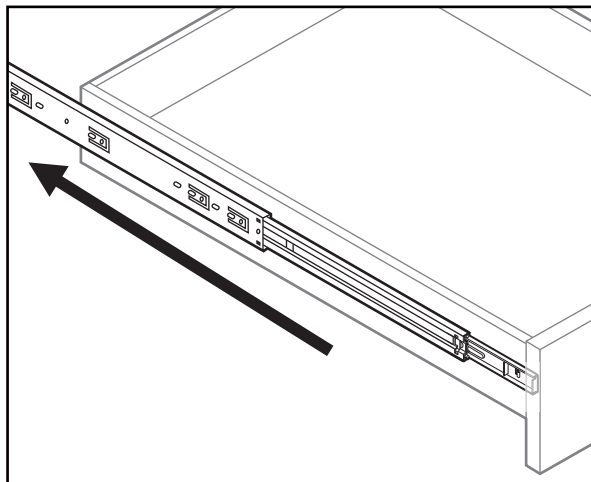


3. Após conectar as peças, verifique a distancia da parte inferior da frente da gaveta até a parte superior da lateral do gabinete (A). Essa sera a dimensão X.

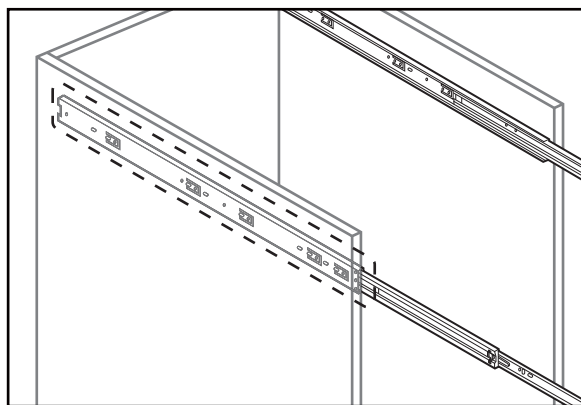
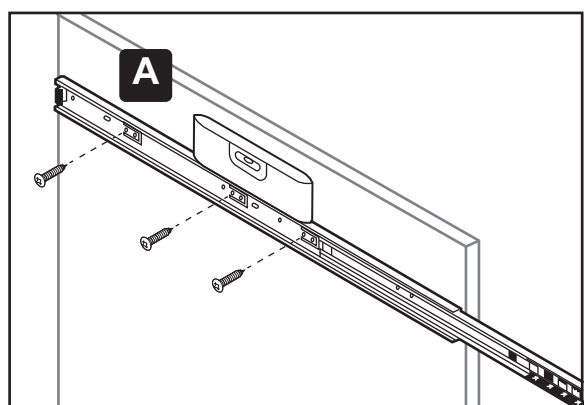
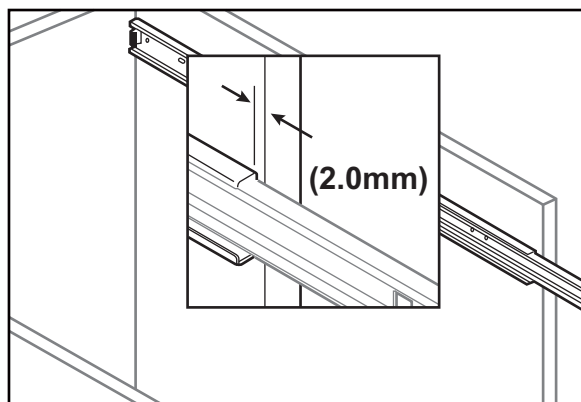
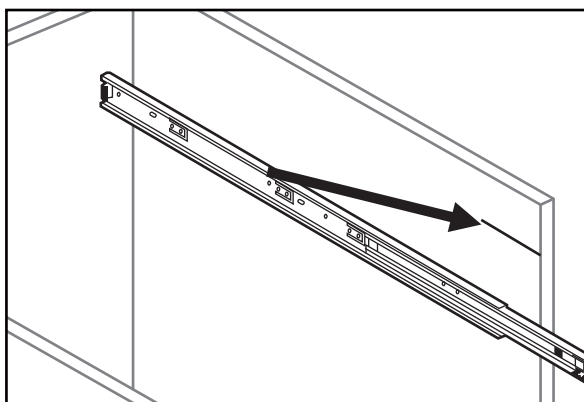


## Passo 4: Instalando a lateral do gabinete:

1. Remova a lateral do gabinete (A) da lateral da gaveta (B);
2. Aplique a distancia X na marca que foi feita na lateral do gabinete. Para facilitar a instalação transfira essa altura para a parede interna do gabinete..



3. Posicionar a parte superior da lateral do gabinete na marcação.
4. **IMPORTANTE:** Instalar a lateral do gabinete a 2.0mm da borda do gabinete



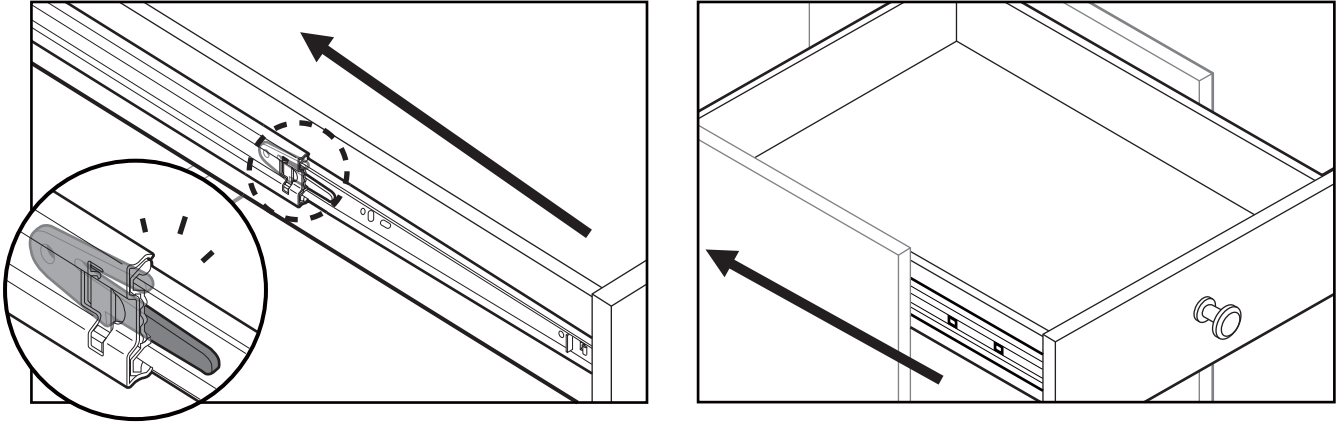
5. Verifique o alinhamento da peça (com nível) antes de fazer o travamento.
6. Repita a mesma operação para instalação da outra lateral do gabinete.



**ATENÇÃO:** Leia atentamente o manual antes de iniciar a instalação.

## Passo 5: Instalando a gaveta no gabinete:

Para encaixar a sua gaveta no gabinete, simplesmente alinhe as peças (A) e (B) deslize suavemente a gaveta para dentro do gabinete. Ao ouvir o click a trava automaticamente travou as peças. Verifique o funcionamento. Pronto!!!



**ATENÇÃO:** Leia atentamente o manual antes de iniciar a instalação.