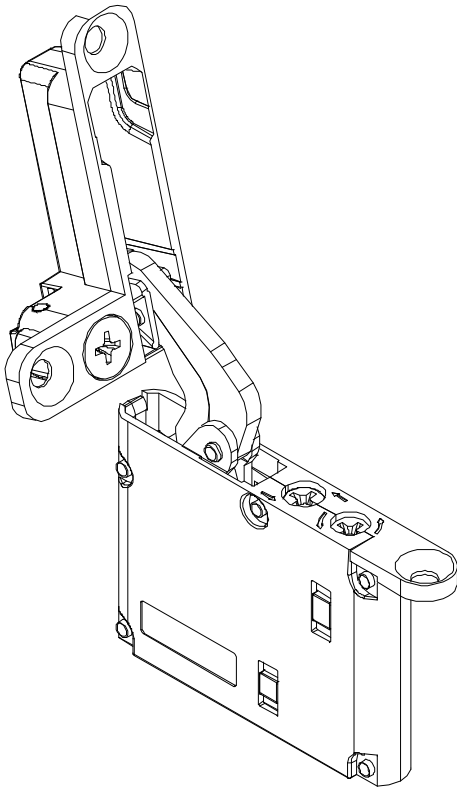


DOBRADIÇA C2 ULTRA



INFORMAÇÕES

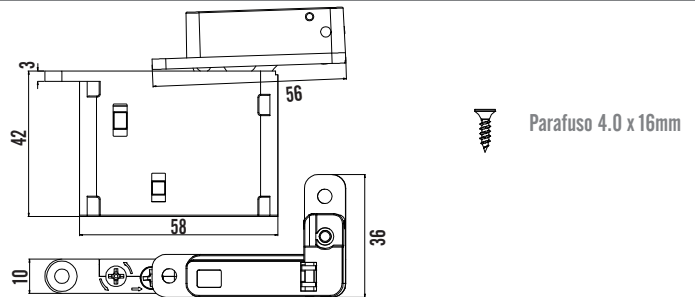
Espessura mínima (MDF/MDP): 18mm
Recobrimento máximo: 22,5mm
Modelo: recobrimento total

Ajuste profundidade: ± 2mm
Ajuste altura: ± 1,3mm
Ajuste lateral: -4.0mm

CARACTERÍSTICAS

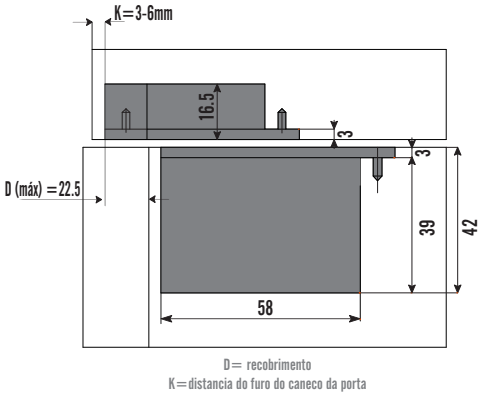


DIMENSÕES DA PEÇA



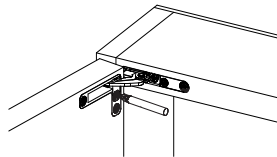
INFORMAÇÕES TÉCNICAS

Parâmetros porta e gabinete

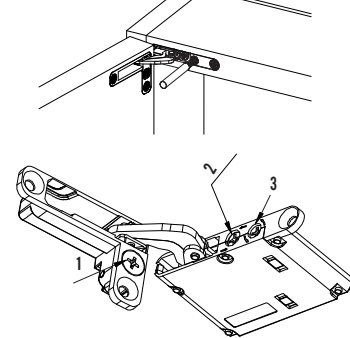


Ajustes da dobradiça

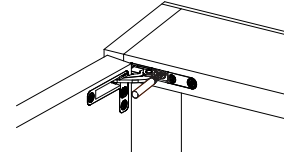
ALTURA (1)



PROFUNDIDADE (2)

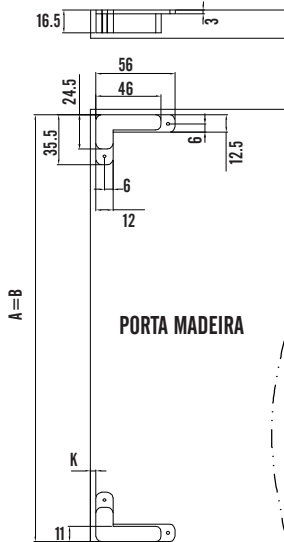
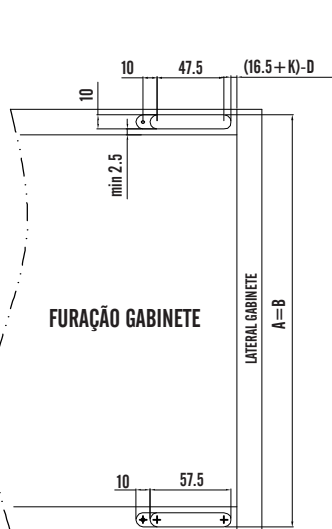


LATERAL (3)



1 = altura
2 = profundidade
3 = lateral (recobrimento)

DISTÂNCIA DE INSTALAÇÃO



DISTÂNCIA PARA ABRIR A PORTA

	T	18	20	22	24	26	28	30	32
K=3	A	0	0.2	0.6	1.0	2.3	4.9	7.5	10.0
K=4	A	0	0.2	0.6	1.0	1.5	3.9	6.5	9.0
K=5	A	0	0.2	0.6	1.0	1.5	2.9	5.5	8.0
K=6	A	0	0.2	0.6	1.0	1.5	1.9	4.5	7.0

