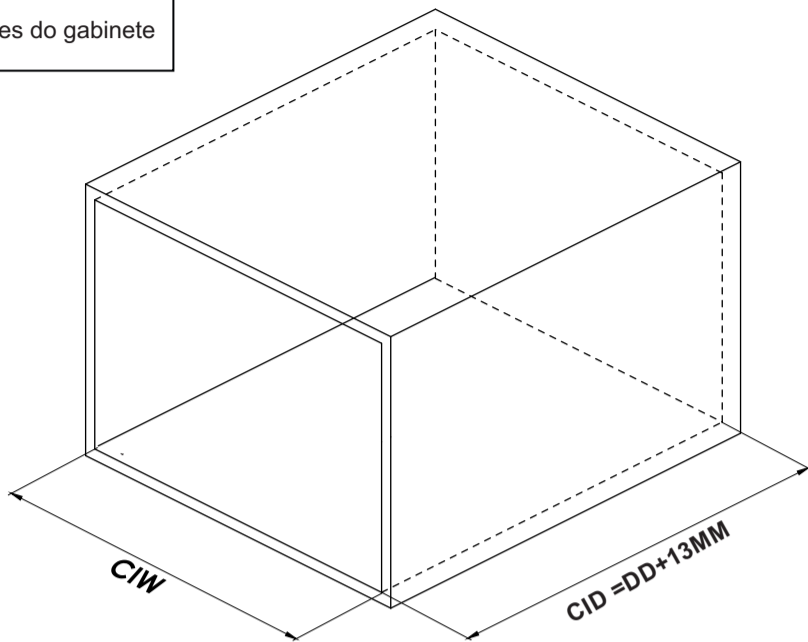


Dimensões do gabinete

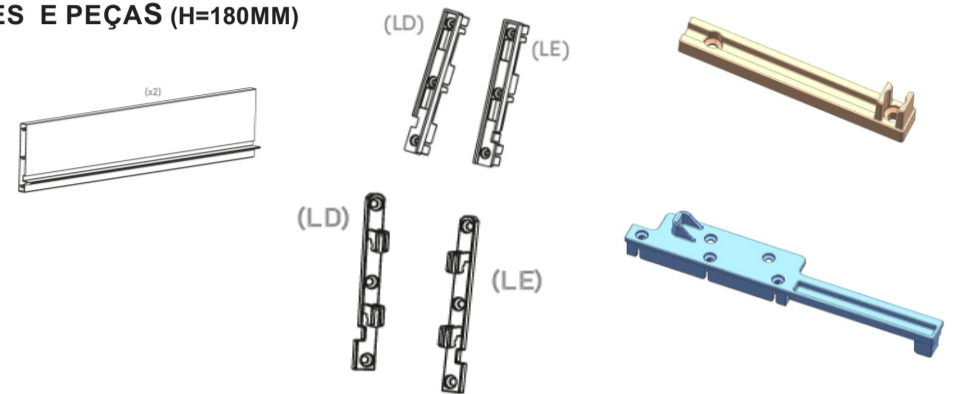


CIW = LARGURA INTERNA
CID = PROFUNDIDADE INTERNA
DD = PROFUNDIDADE DA GAVETA
NL = COMPRIMENTO NOMINAL DO TRILHO
KG = COMPRIMENTO FRENTE DA GAVETA
H = ALTURA DO TRASEIRO
T = ESPESSURA
R = TUBO LATERAL (REILING)

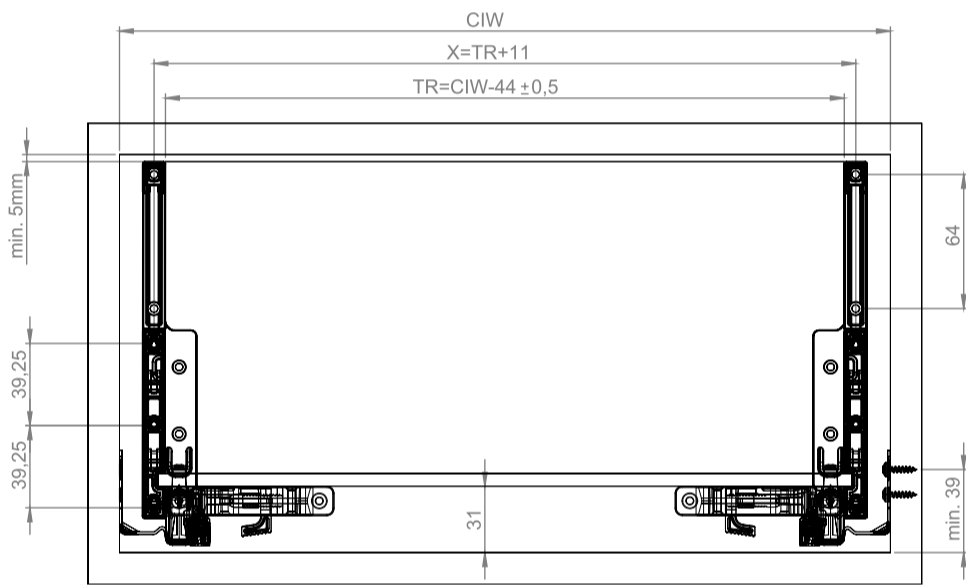
Parafuso recomendados:



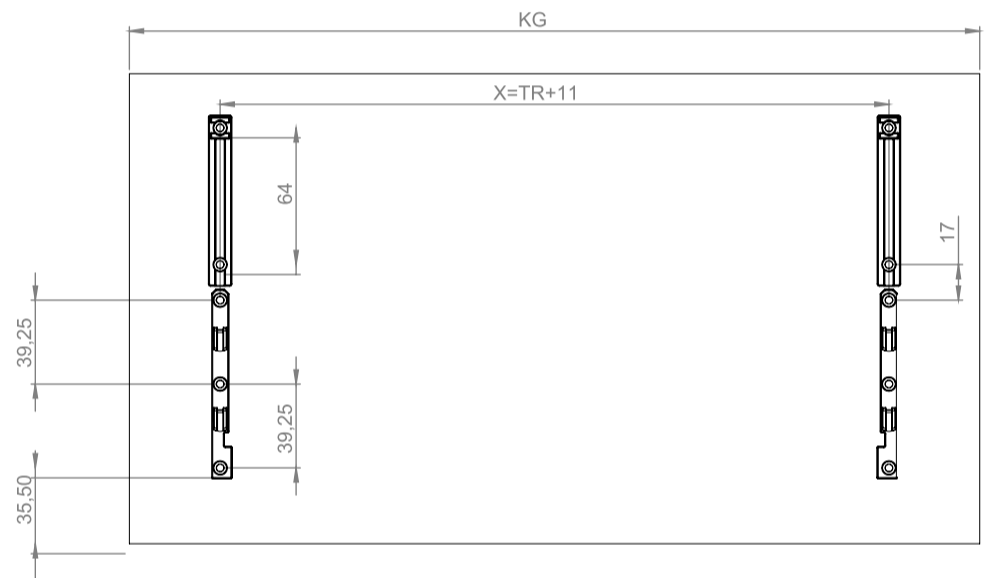
PARTES E PEÇAS (H=180MM)



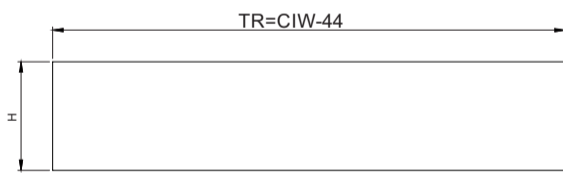
Dimensões da Gaveta



Frente da gaveta

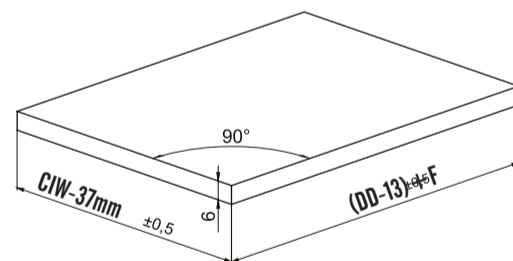


Traseiro da gaveta



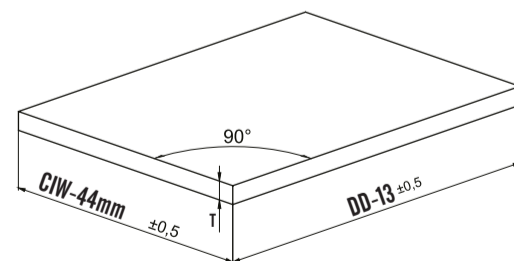
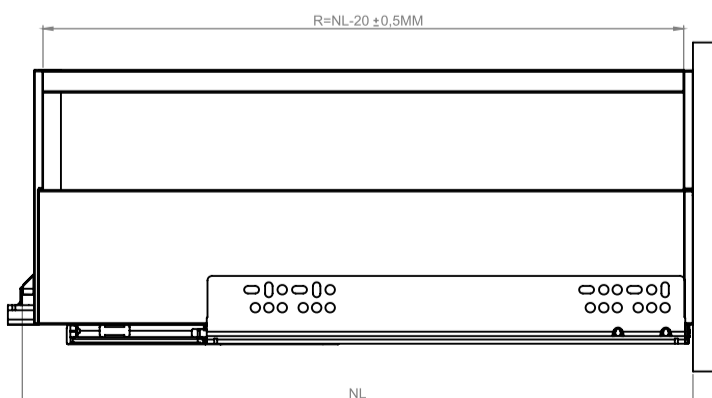
T Espessura do fundo	H Altura do traseiro
6mm	149
15mm	140

Fundo da gaveta



CIW = largura interna do gabinete
F = profundidade do rasgo na frente da gaveta
DD = profundidade da gaveta

Tubo Lateral (reiling)



CIW = largura interna do gabinete
T = espessura do fundo
DD = profundidade da gaveta

MONTAGEM

