

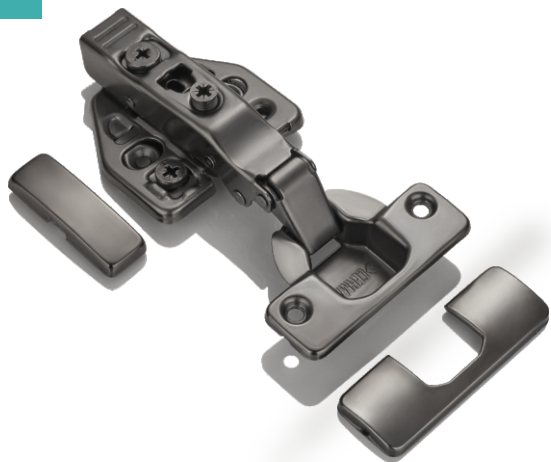


DOBRADIÇA BUMPER PLUS

APLICAÇÃO

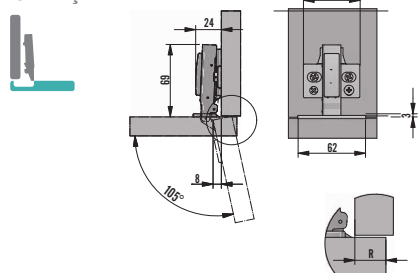


CARACTERÍSTICAS



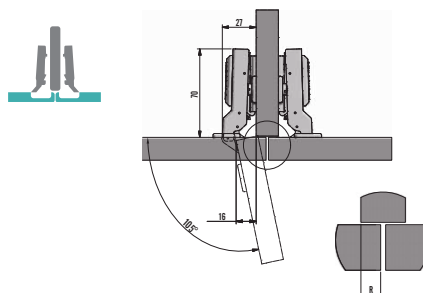
INFORMAÇÕES TÉCNICAS

DOBRADIÇA RETA



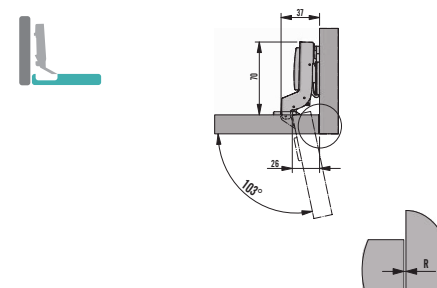
R	14	15	16	17	18
H=2	K	3	4	5	6

DOBRADIÇA CURVA



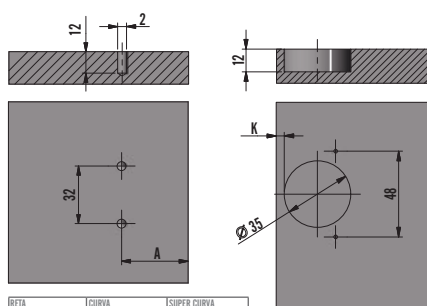
R	4	5	6	7	8
H=2	K	3	4	5	6

DOBRADIÇA SUPER CURVA



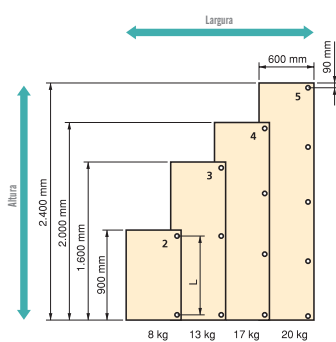
R	-5	-4	-3	-2	-1
H=2	K		3	4	5

MONTAGEM E REGULAGENS

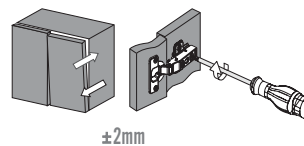


RETA	CURVA	SUPER CURVA
A = 37	A = 37	A = 37 + Gf

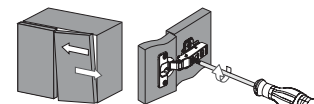
Gf = espessura da porta



PROFUNDIDADE



LATERAL



ALTURA

