

DOBRADIÇA BUMPER FLAT LINE

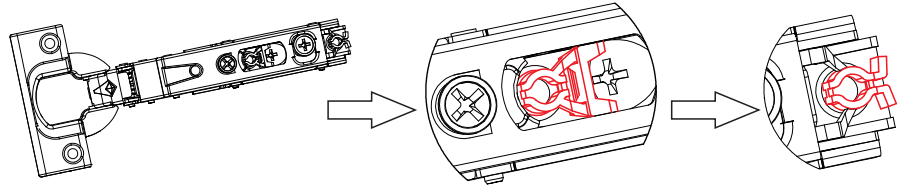
APLICAÇÃO



CARACTERÍSTICAS

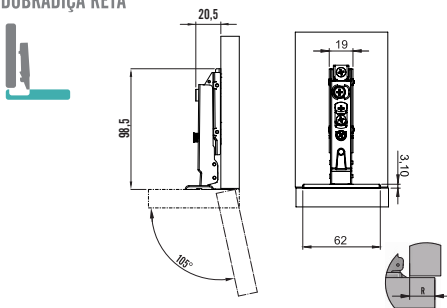
Ø 35 mm	48 mm				
	H=0			50.000 ciclos	
FLAT calço fixo		Aço	TITÂNIO		

ATENÇÃO: REMOVER OS APOIOS DOS PARAFUSOS DE FIXAÇÃO ANTES DA FIXAÇÃO NA LATERAL DO MÓVEL



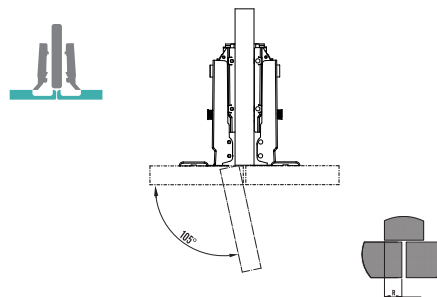
INFORMAÇÕES TÉCNICAS

DOBRADIÇA RETA

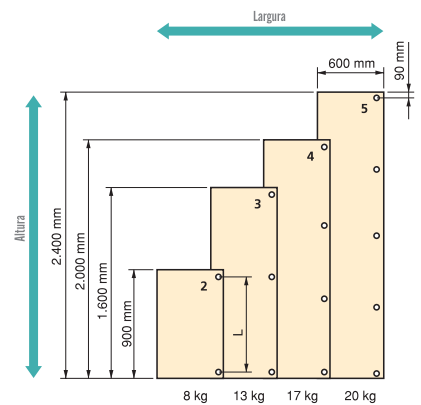


	R	17.5	18.5	19.5	20.5	21.5
H=0	K	3	4	5	6	7

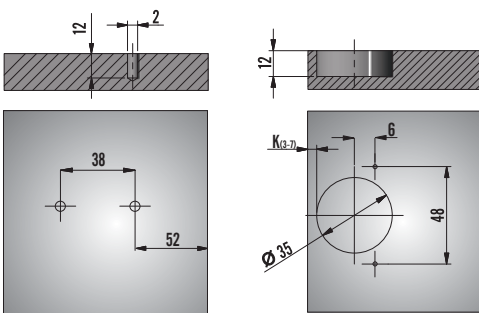
DOBRADIÇA CURVA



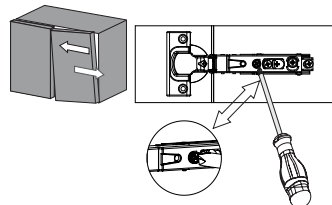
	R	10	11	12	13	14
H=0	K	3	4	5	6	7



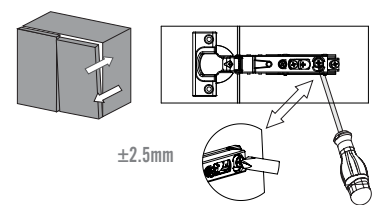
MONTAGEM E REGULAGENS



LATERAL



PROFUNDIDADE



ALTURA

