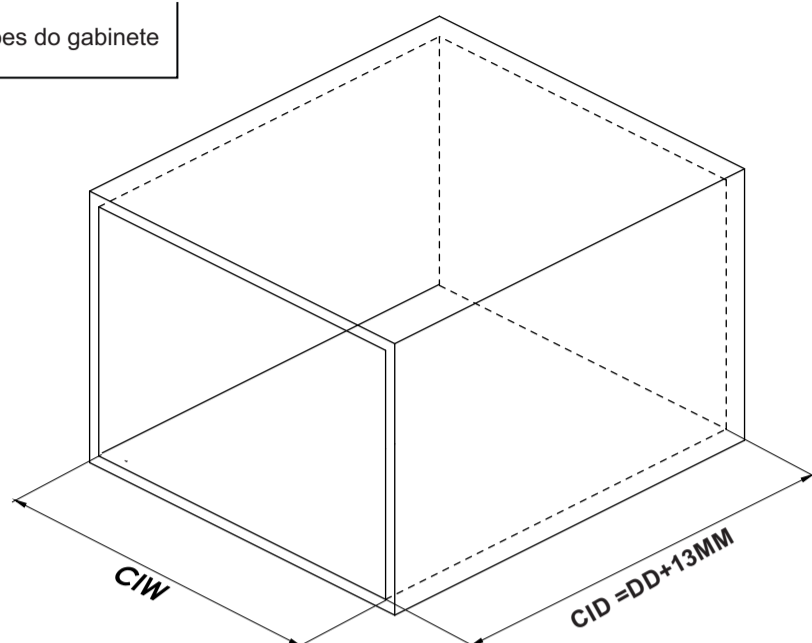
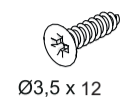


Dimensões do gabinete

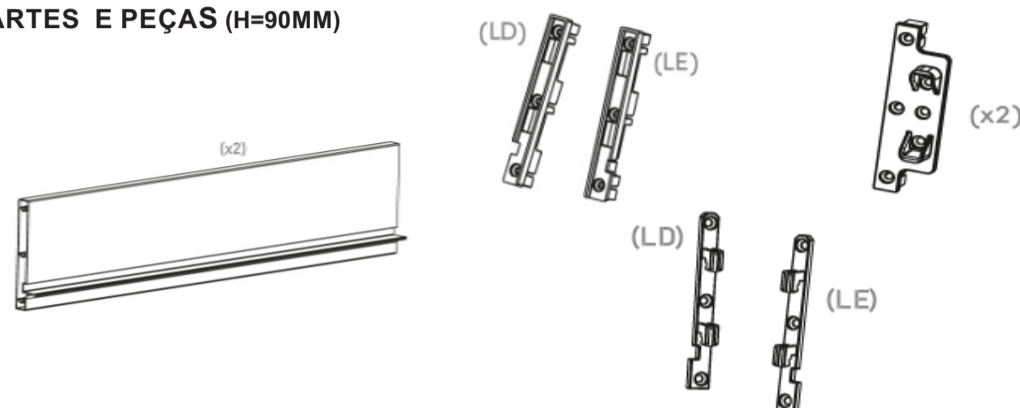


CIW = LARGURA INTERNA
CID = PROFUNDIDADE INTERNA
DD = PROFUNDIDADE DA GAVETA
NL = COMPRIMENTO NOMINAL DO TRILHO
KG = COMPRIMENTO FRENTE DA GAVETA
H = ALTURA DO TRASEIRO
T = ESPESSURA

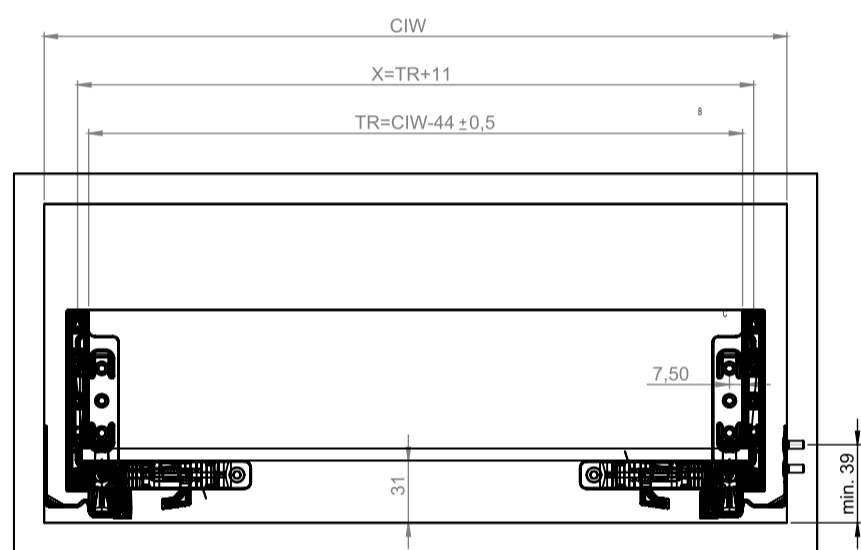
Parafuso recomendados:



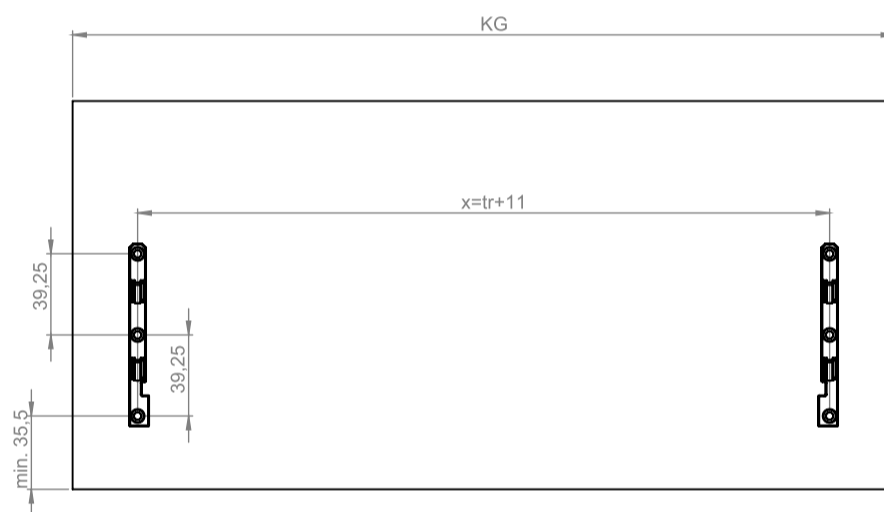
PARTES E PEÇAS (H=90MM)



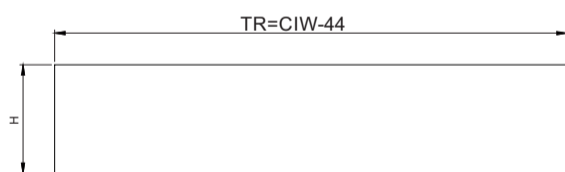
Dimensões da Gaveta



Frente da gaveta

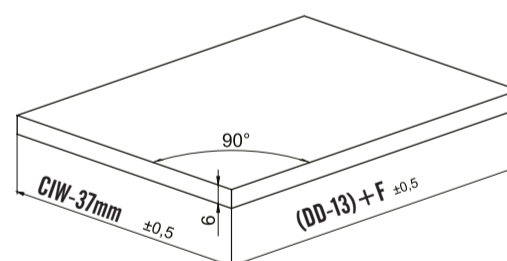


Traseiro da gaveta

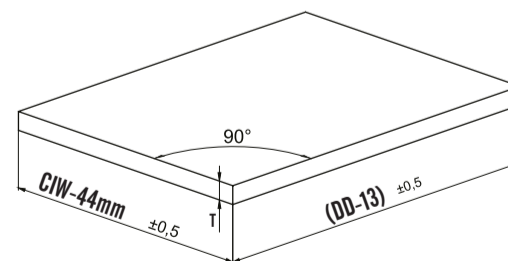


T	H
Espessura do fundo	Altura do traseiro
6mm	68,7
15mm	59,7

Fundo da gaveta



CIW= largura interna do gabinete
F= profundidade do rasgo na frente da gaveta
DD = profundidade da gaveta



CIW= largura interna do gabinete
T= espessura do fundo
DD = profundidade da gaveta

MONTAGEM

