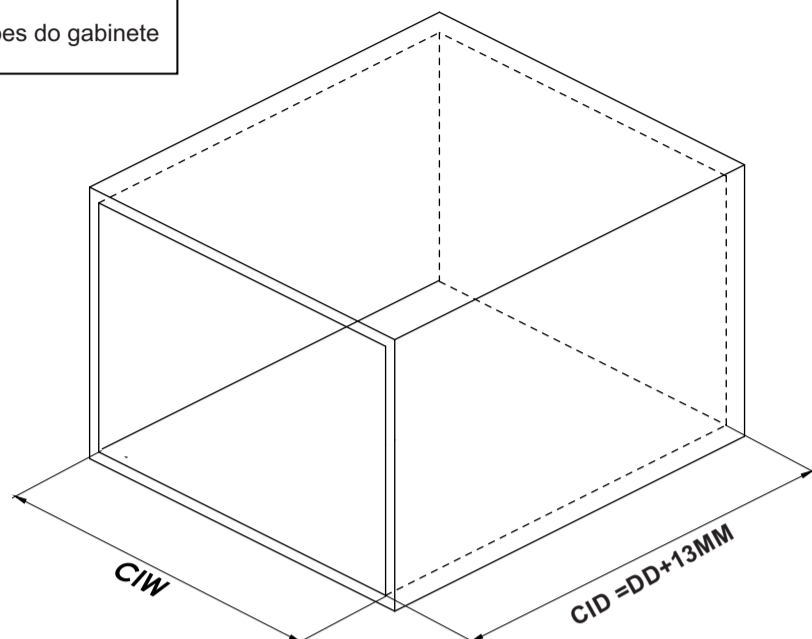


Dimensões do gabinete

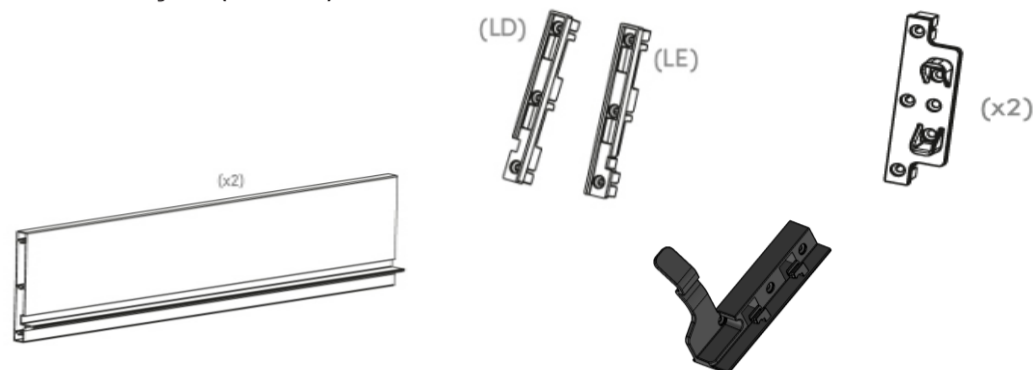


CIW = LARGURA INTERNA  
CID = PROFUNDIDADE INTERNA  
DD = PROFUNDIDADE DA GAVETA  
NL = COMPRIMENTO NOMINAL DO TRILHO  
H = ALTURA DO TRASEIRO  
T = ESPESSURA  
CC = FRENTE DA GAVETA

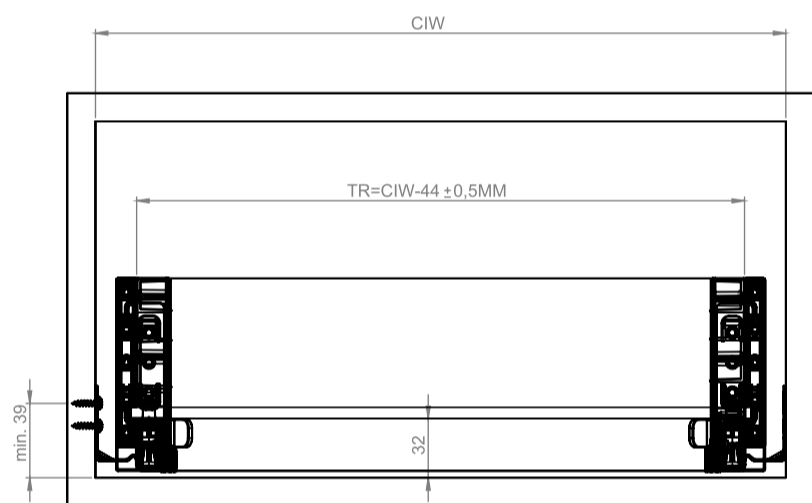
Parafuso recomendados:



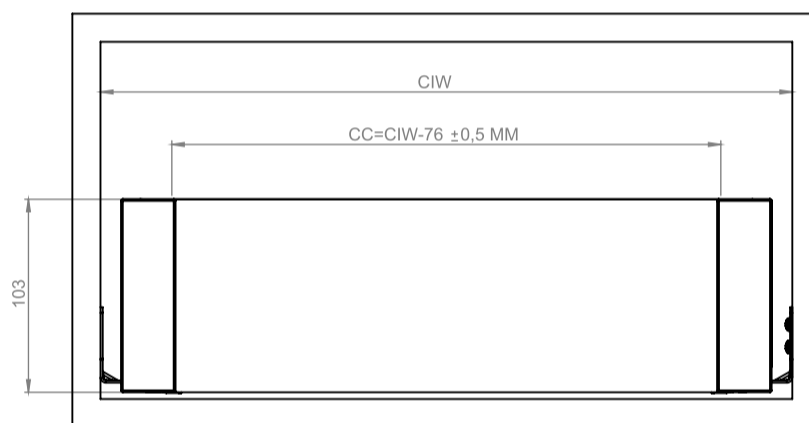
PARTES E PEÇAS (H=90MM)



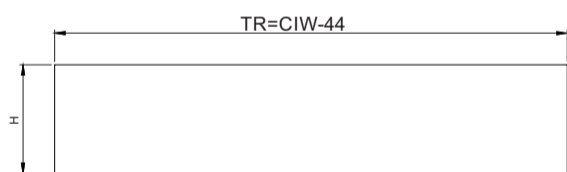
Dimensões da Gaveta



Frente da gaveta

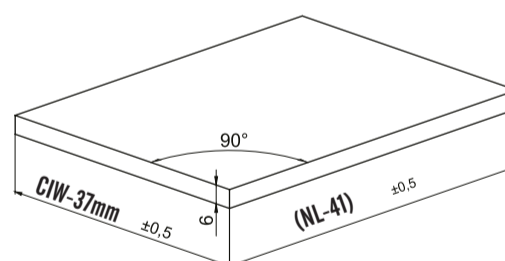


Traseiro da gaveta

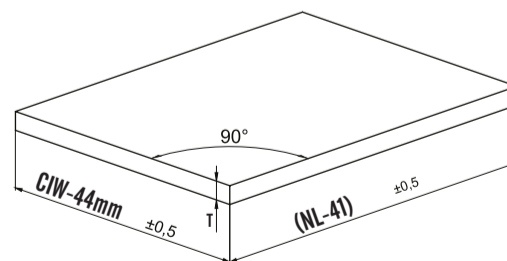


T Espessura do fundo	H Altura do traseiro
6mm	68,7
15mm	59,7

Fundo da gaveta



CIW = largura interna do gabinete  
NL = comprimento nominal da corredeira



CIW = largura interna do gabinete  
NL = comprimento nominal da corredeira  
T = espessura do fundo

MONTAGEM

