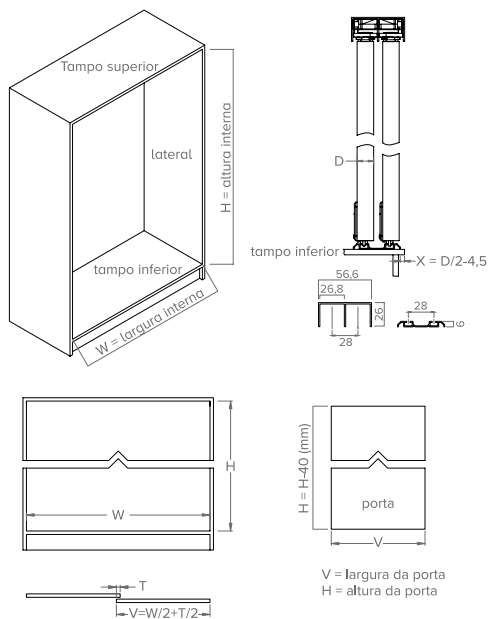


Características

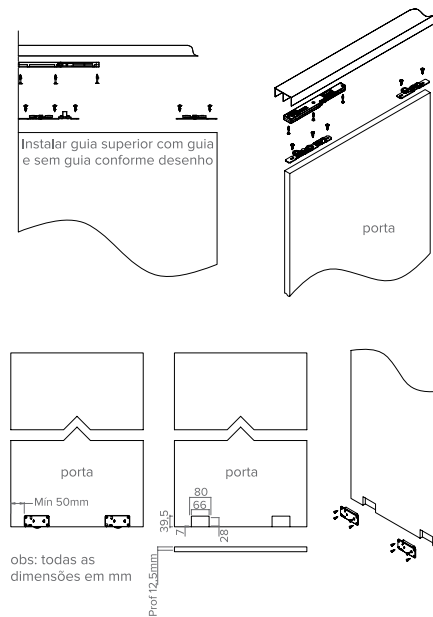
- ◀ Sistema para montagem de porta de correr com 2 ou 3 folhas de madeira ou alumínio.
- ◀ Sistema de amortecimento que garante suavidade no fechamento das folhas.
- ◀ Movimento suave devido ao sistema de rolamento.
- ◀ O sistema é embutido.
- ◀ Suporta folhas de até 50 kg.
- ◀ Além do rolamento, as roldanas são projetadas em polímero autolubrificante (POM), que também garante deslizamento suave e evita a quebra da roda.
- ◀ Sistema de regulagem oblíquo, que confere maior rapidez e facilidade para a regulagem.
- ◀ Mola antidescarrilhamento, projetada para longa durabilidade e eficiência de desempenho.

Instruções de Montagem

Dimensões e trilhos



Instalação e Furação



Ajustes

