

KNITO

CARACTERÍSTICAS

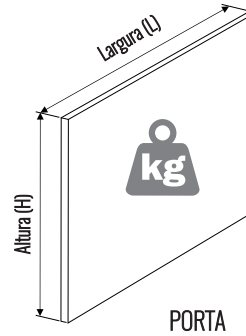
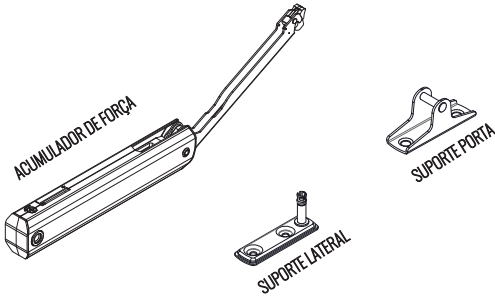
Sistema de abertura por mola garante movimentos suaves e gradual. Fácil de instalar. Indicado para portas com dimensões pequenas e médias (altura máxima de porta 400mm). Obrigatório uso de dobradiças (para amortecimento suave pode ser utilizado com dobradiças CERMAG SOFT)

CARACTERÍSTICAS



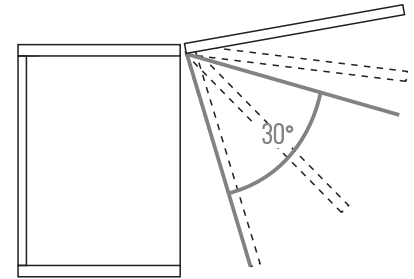
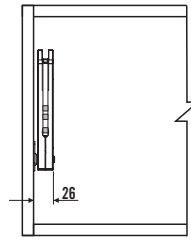
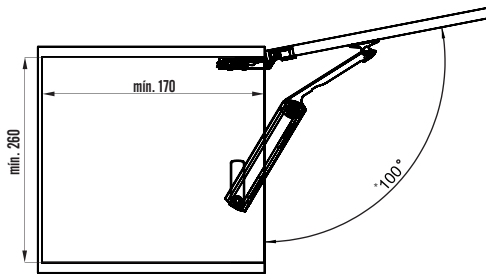
ACESSÓRIOS:

CAPACIDADE DE CARGA:



1 Articulator H= 300-400MM L= 400-800MM	4-6,5Kg
2 Articutores H=300-400 L=800 -1200MM	6,5 -13 Kg

PARÂMETROS:

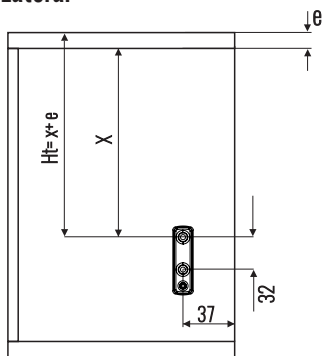


* Dobradiças com ângulo menor que o articulador a abertura fica limitada pelo ângulo da dobradiça.

Abertura por estágios após ângulo de 30°

DIMENSÕES:

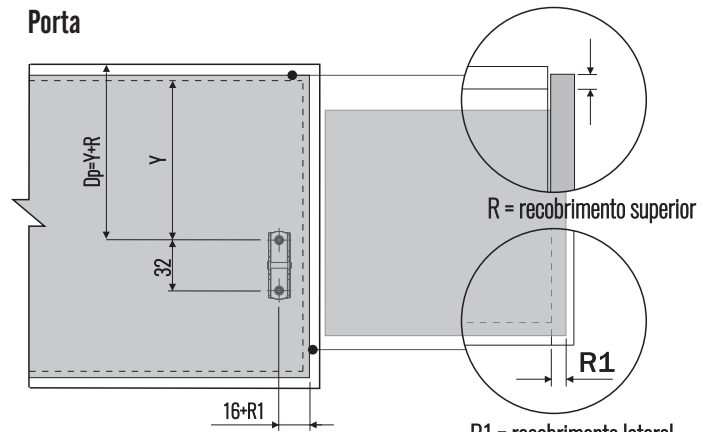
Lateral



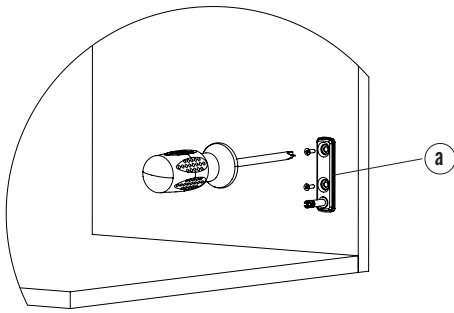
e = espessura da chapa
Ht = altura

Ângulo	90°	100°	
distância	X	179	165

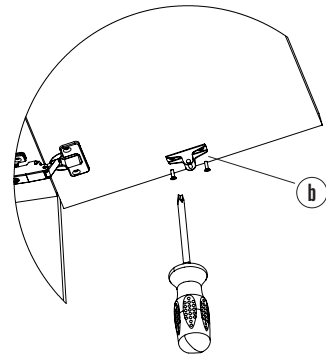
Porta



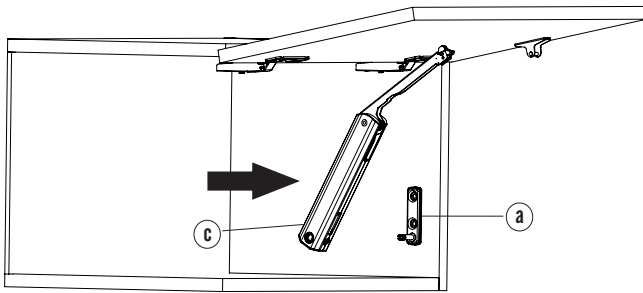
Ângulo	90°	100°	
distância	Y	126	113



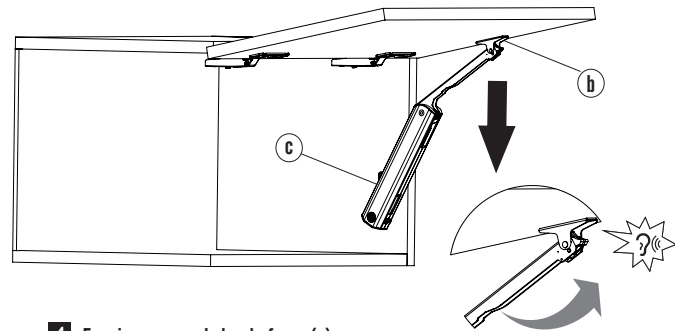
1 Posicione o suporte lateral (a) na posição de instalação e fixe o suporte utilizando os parafusos



2 Posicione o suporte da porta (b) na posição de instalação e fixe o suporte utilizando os parafusos

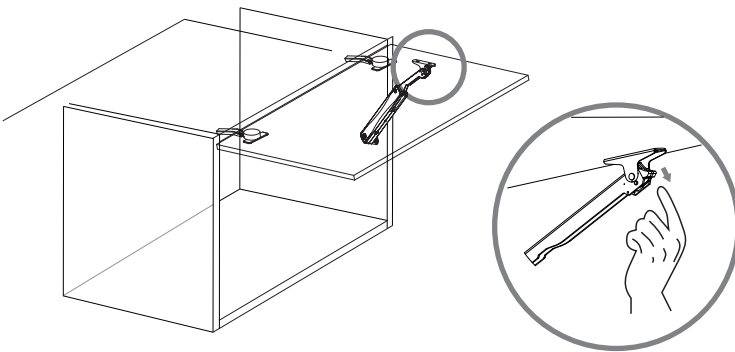


3 Encaixe o acumulador de força (c) no suporte lateral (a) conforme a indicação



4 Encaixe o acumulador de força (c) no suporte porta (b) conforme a indicação

REMOÇÃO DA PORTA:

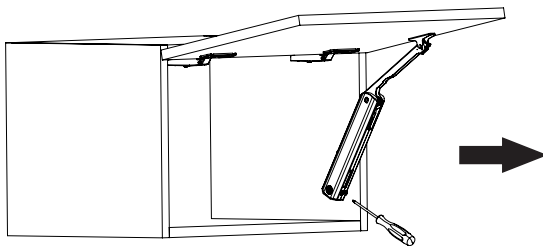


Solte o clip do acumulador e gire a peça para baixo

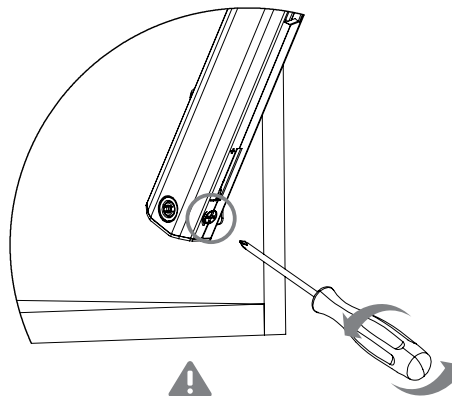
ATENÇÃO

O braço deste mecanismo pode se movimentar e causar ferimentos. Manuseie-o com cuidado.

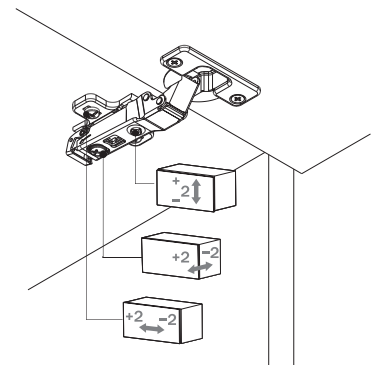
REGULAGEM:



Com o auxílio de uma chave ajuste a tensão da mola
sentido horário (+) = maior tensão (força)
sentido anti horário (-) = menor tensão (força)



Atenção não usar parafusadeira ou ferramentas elétricas para ajuste da tensão da mola.



SOFT
CERMAF

Atenção ao usar com dobradiças com amortecimento teremos fechamento suave (dependendo das dimensões da porta)