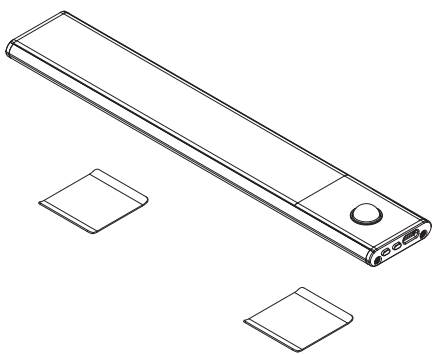


LED LUZ



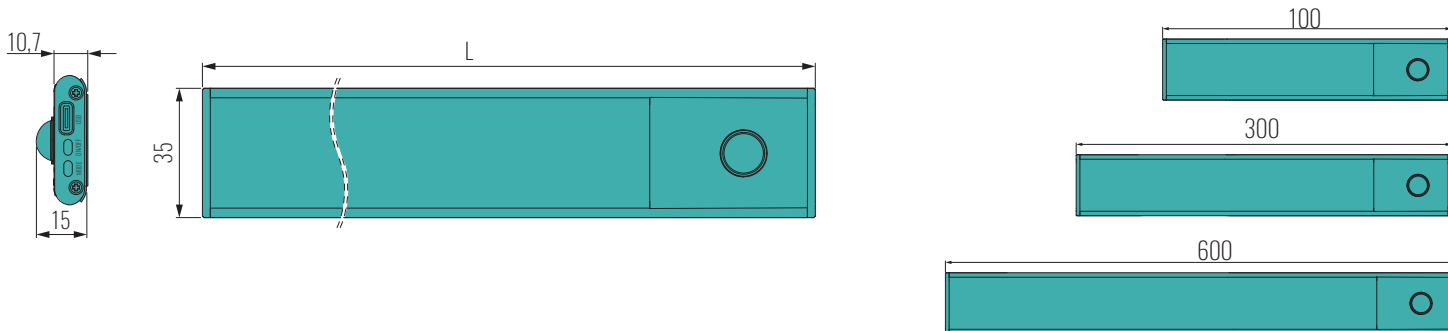
CARACTERÍSTICAS

Sistema de iluminação sem fio com sensor de movimento e luminosidade que ilumina conforme a necessidade do local. Pode ser uma gaveta, dentro de um armário. Fácil de instalar, não tem pilhas basta recarregar com cabo USB (incluído). Disponível em 03 tamanhos (100/300/600mm)

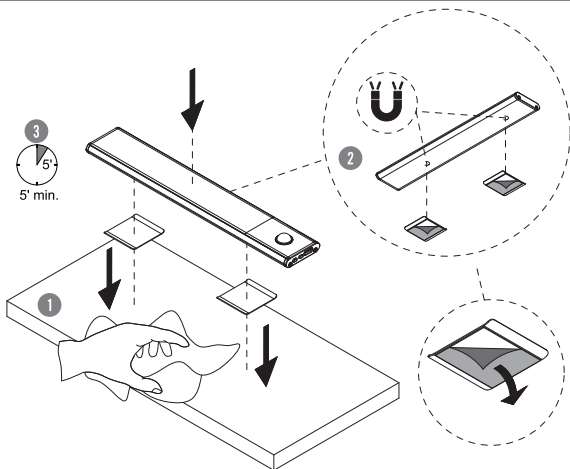
CARACTERÍSTICAS



DIMENSÕES:



INSTALAÇÃO:



INSTALAÇÃO:

- Fixa o sistema de iluminação no móvel conforme indicado nas instruções ao lado

SUBSTITUIÇÃO DA LÂMPADA:

- Esse dispositivo não apresenta nenhuma substituição possível relativamente à sua lâmpada.

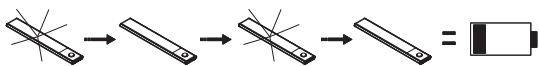
RECOMENDAÇÕES:

- Não recobrir a iluminação
- A fonte de luz deste sistema não pode ser substituída, uma vez que a fonte de luz atinja o seu final de ciclo de vida, deveremos proceder à substituição do sistema de iluminação completo.

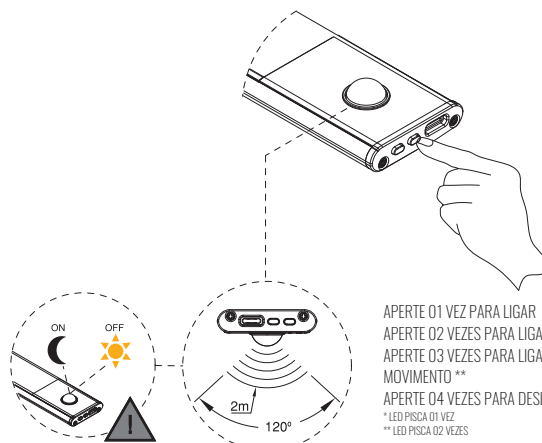
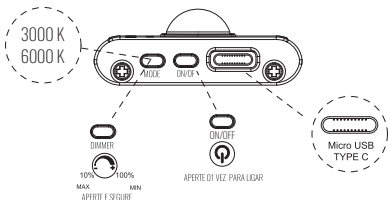
DESCARTE:

- A eliminação adequada do sistema, ajuda a prevenir potenciais efeitos negativos sobre o ambiente e a saúde humana e dos animais.

PARAMÉTROS:



TAMANHO	INPUT	Bateria	Tempo
100 MM	5V DC 1A	1000 mAh	1:00 h
300 MM	5V DC 1A	1500 mAh	1:30 h
600 MM	5V DC 1A	2000 mAh	2:00 h



APORTE 01 VEZ PARA LIGAR
APORTE 02 VEZES PARA LIGAR O MODO NOITE *
APORTE 03 VEZES PARA LIGAR O SENSOR DE MOVIMENTO **
APORTE 04 VEZES PARA DESLIGAR
* LED PISCA 01 VEZ
** LED PISCA 02 VEZES