

GAVETA ALTA PLENO

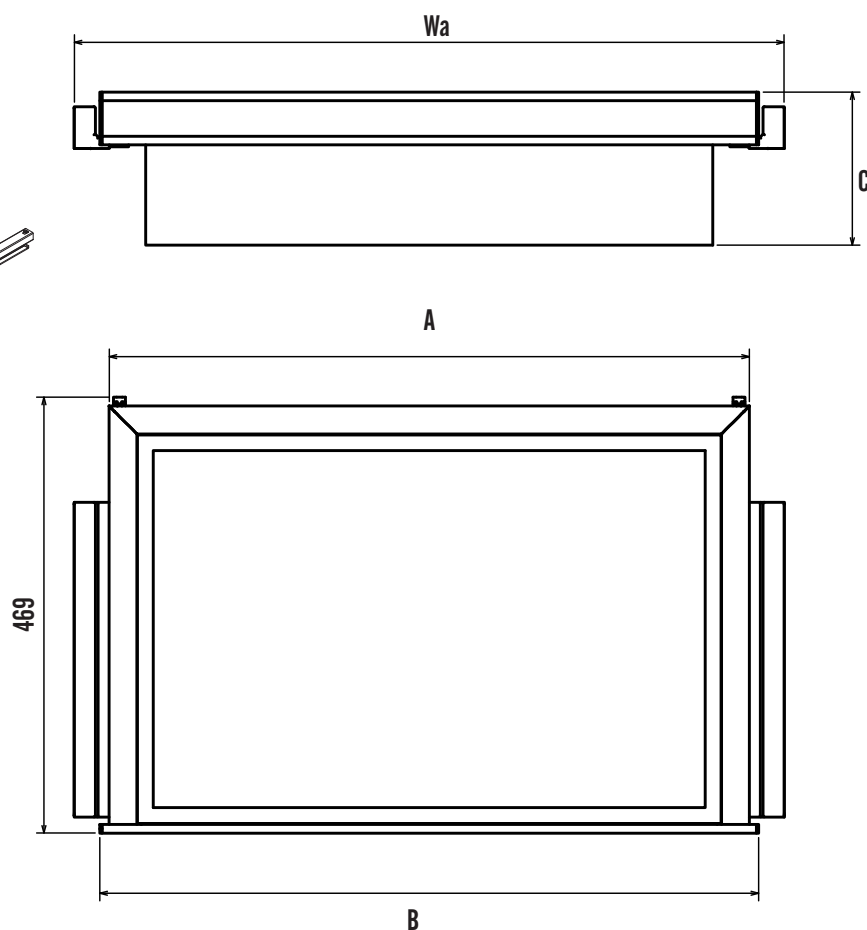
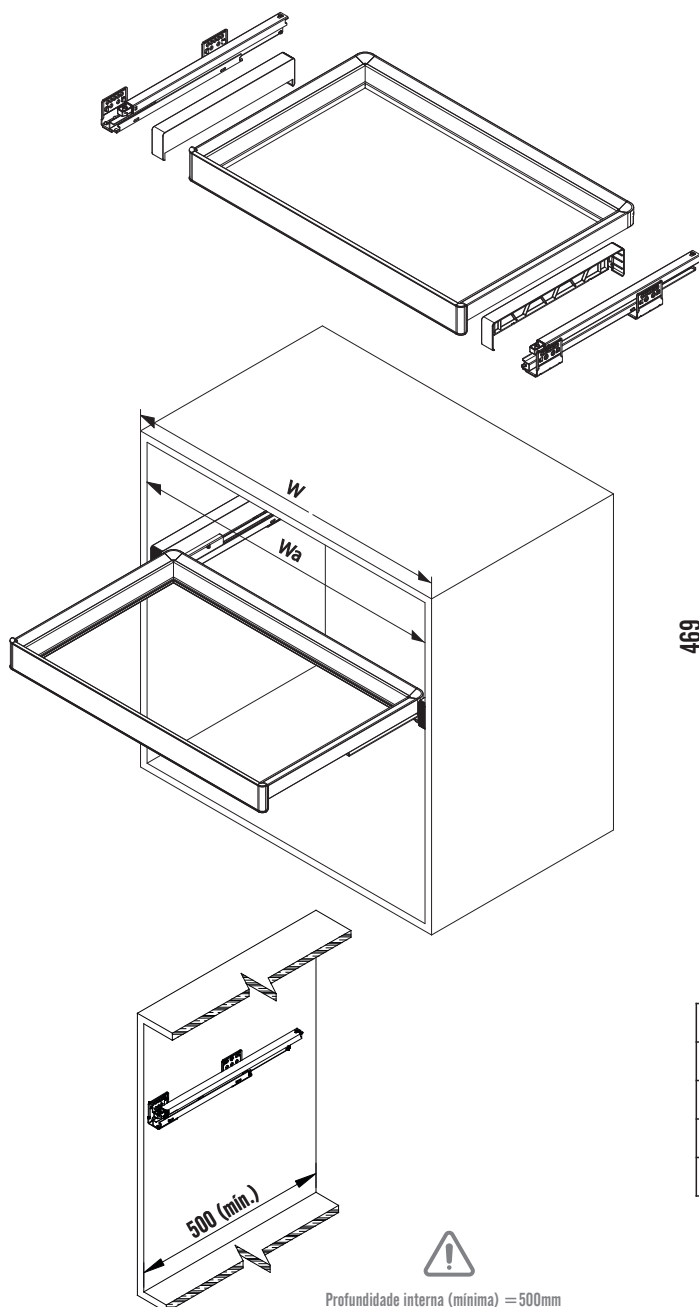
INFORMAÇÕES

Ampla e robusta, perfeita para armazenar peças volumosas ou delicadas. Disponível na versão com revestimento em couro, que adiciona elegância ao interior e oferece proteção extra para roupas e acessórios. Compatível com módulos de 600 a 900 mm, com extração total, amortecimento e instalação rápida por encaixe.

CARACTERÍSTICAS



PARÂMETROS PARA INSTALAÇÃO:



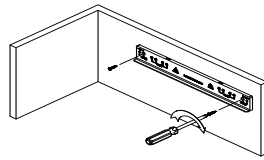
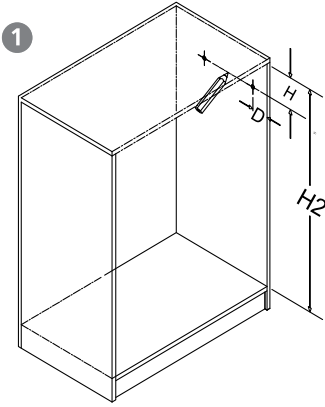
W	Wa	A	B	C
600	564	489	509	165
700	664	589	609	165
800	764	689	709	165
900	864	789	809	165

W = LARGURA EXTERNA
Wa = LARGURA INTERNA

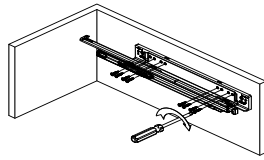


Profundidade interna (mínima) = 500mm

INSTALAÇÃO:

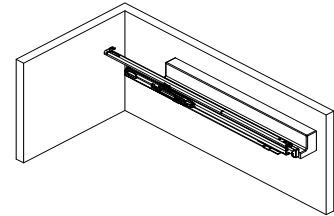
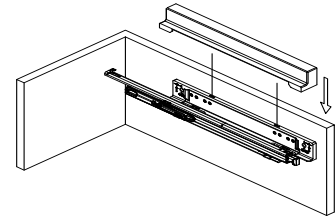


Fixe a peça plástica na lateral do gabinete (d=46mm) nos furos indicados



Fixe a correção na peça plástica, utilizando os furos indicados

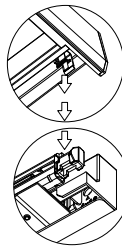
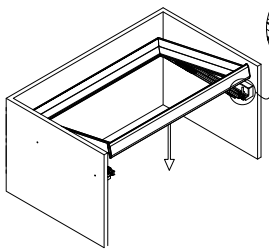
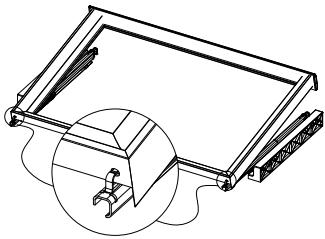
2



Após instalação encaixe o acabamento nas correções (repeita a operação no outro lado)

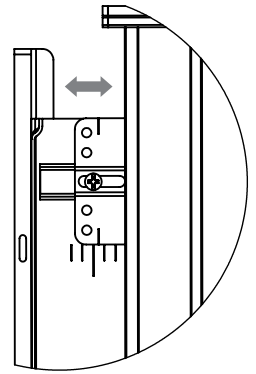
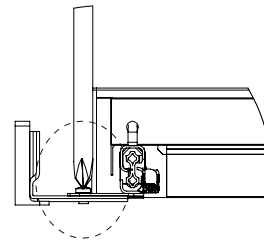
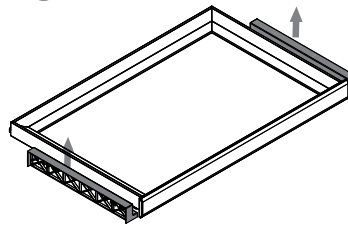
H (min)	H2 (min)	D (min)
60 mm	200 mm	46 mm

3



Encaixe a gaveta sobre as correções até o travamento (click).
Faça alguns movimentos (abrir e fechar) para conferir o travamento

4



Se necessário ajuste a largura para garantir o deslizamento suave e preciso das correções.
regulagem aproximada: 16 mm (cada lado)

DESMONTAGEM:

