

GAVETA ELEMENTO

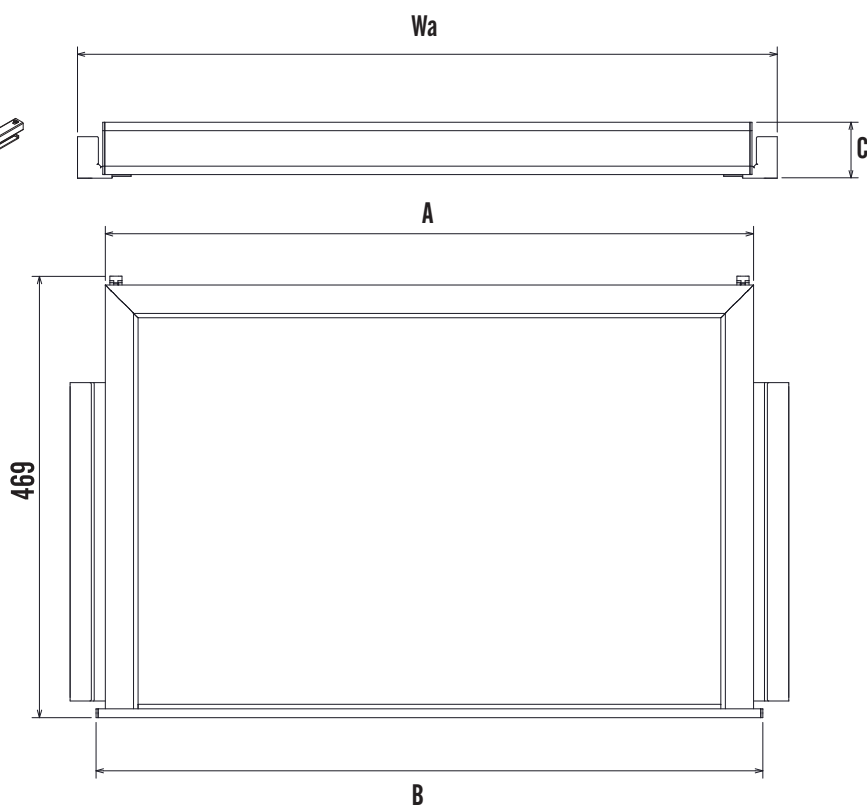
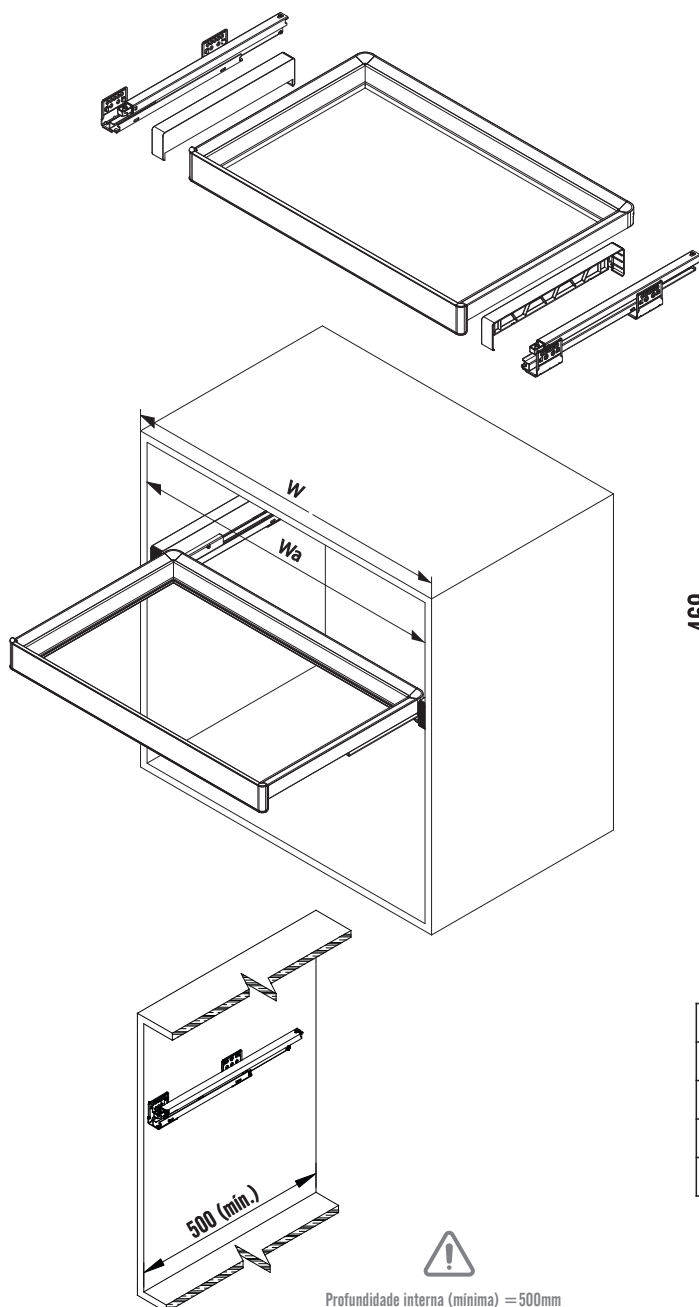
INFORMAÇÕES

Exclusiva para módulos de 600 a 900 mm, equipada com corredeiras de extração total e amortecimento. Ideal para closets e guarda-roupas, destacando a organização interna com elegância. Instalação rápida e prática por encaixe.

CARACTERÍSTICAS



PARÂMETROS PARA INSTALAÇÃO:



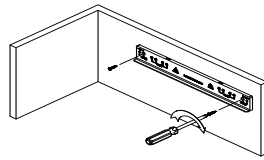
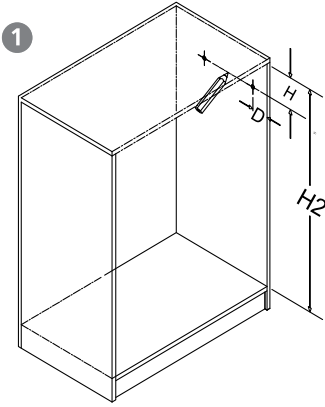
| W | Wa | A | B | C |
|-----|-----|-----|-----|----|
| 600 | 564 | 489 | 509 | 61 |
| 700 | 664 | 589 | 609 | 61 |
| 800 | 764 | 689 | 709 | 61 |
| 900 | 864 | 789 | 809 | 61 |

W = LARGURA EXTERNA
Wa = LARGURA INTERNA

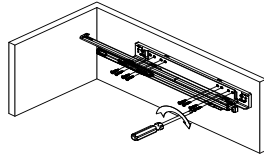


Profundidade interna (mínima) = 500mm

INSTALAÇÃO:

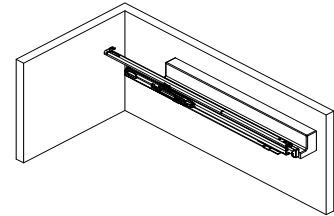
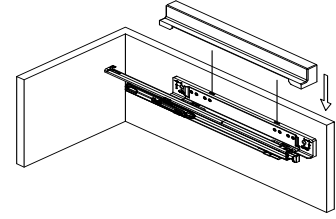


Fixe a peça plástica na lateral do gabinete (d=46mm) nos furos indicados



Fixe a correção na peça plástica, utilizando os furos indicados

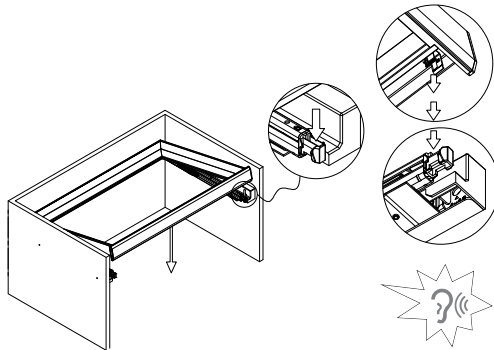
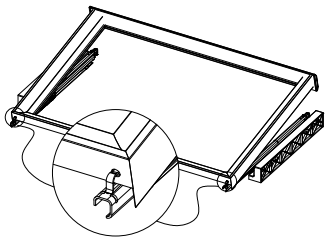
2



Após a instalação encaixe o acabamento nas correções (repita a operação no outro lado)

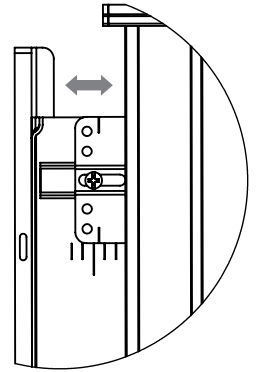
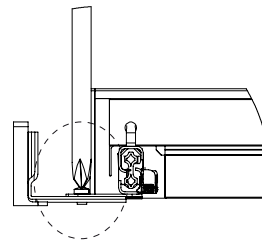
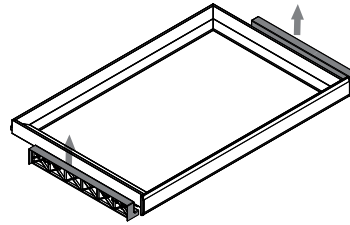
| H (min) | H2 (min) | D (min) |
|---------|----------|---------|
| 60 mm | 120 mm | 46 mm |

3



Encaixe a gaveta sobre as correções até o travamento (click).
Faça alguns movimentos (abrir e fechar) para conferir o travamento

4



Se necessário ajuste a largura para garantir o deslizamento suave e preciso das correções.
regulagem aproximada: 16 mm (cada lado)

DESMONTAGEM:

