

GAVETA ROUPA ÍTIMA PRIVÉ

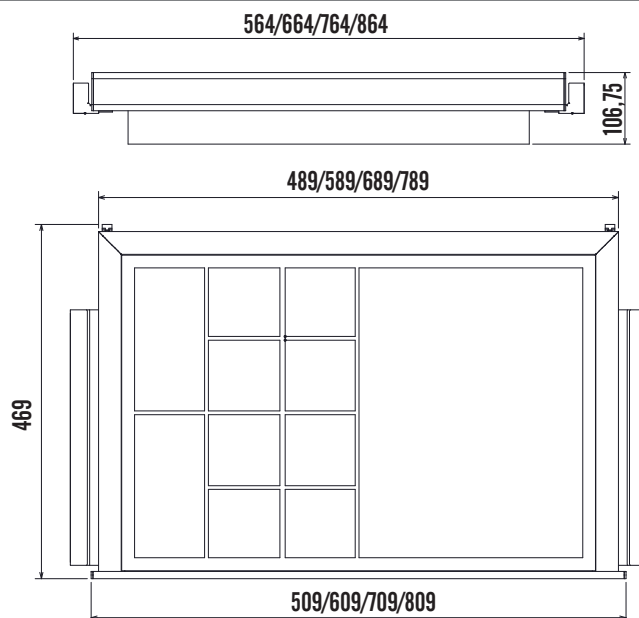
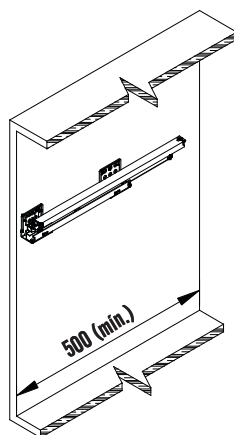
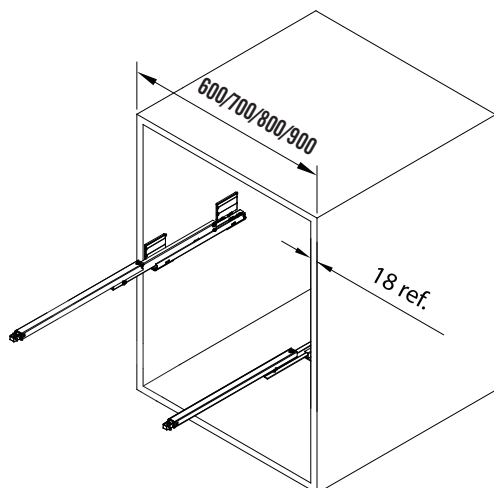
INFORMAÇÕES

Quando aberta, ela impressiona. Divisórias que exibem cada peça com elegância e um acabamento que conversa com o projeto. Do amortecimento suave ao alinhamento preciso — é mais do que organização, é estética aplicada ao interior do móvel. Para módulos de 600 até 900mm.

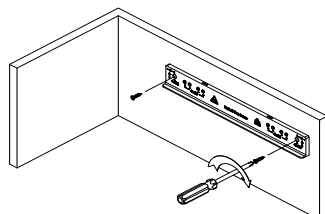
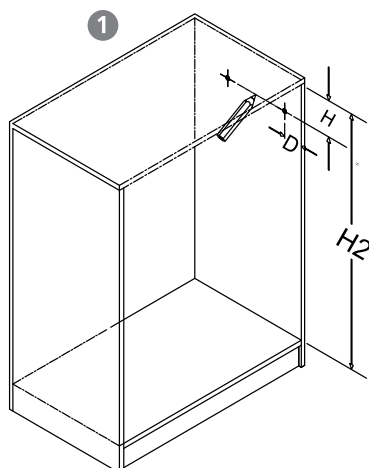
CARACTERÍSTICAS



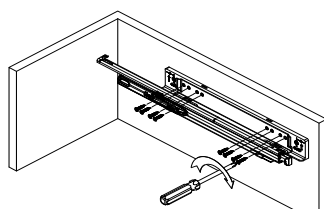
PARÂMETROS PARA INSTALAÇÃO:



INSTALAÇÃO:

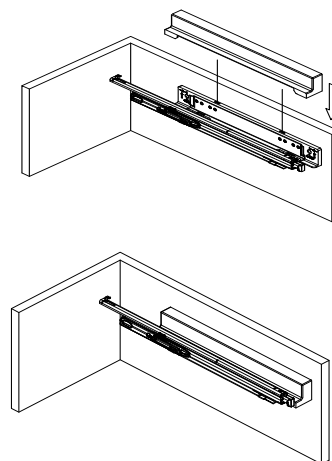


Fixe a peça plástica na lateral do gabinete (d = 46mm) nos furos indicados



Fixe a corredeira na peça plástica, utilizando os furos indicados

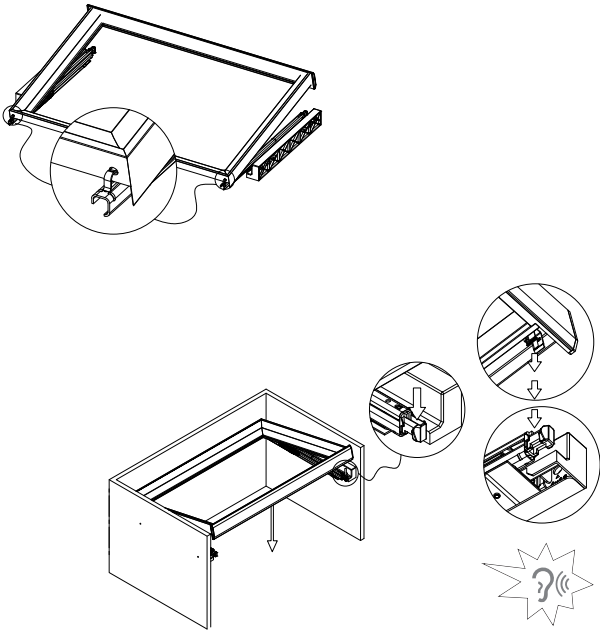
2



Após a instalação encaixe o acabamento nas corredeiras (repita a operação no outro lado)

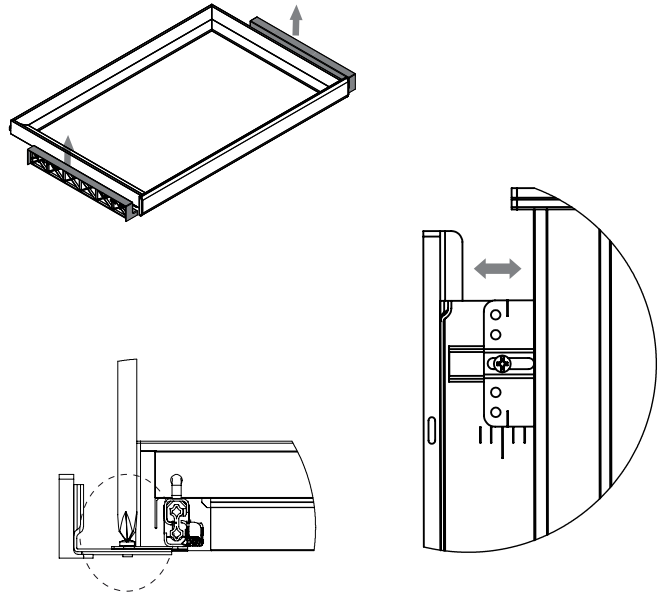
H (min)	H2 (min)	D (min)
60 mm	150 mm	46 mm

3



Encaixe a gaveta sobre as corredeiras até o travamento (click).
Faça alguns movimentos (abrir e fechar) para conferir o travamento

4



Se necessário ajuste a largura para garantir o deslizamento suave e preciso das corredeiras.
regulagem aproximada: 16 mm (cada lado)

DESMONTAGEM:

