



CESTO PORTA PRATOS

CARACTERÍSTICAS

Gaveta metálica com suporte para pratos grandes e pequenos, além de divisor de talheres ajustável. A lateral em vidro confere leveza, sofisticação e visibilidade dos itens. Ideal para módulos de 600, 700 e 800 mm, é a solução completa para manter sua cozinha organizada com design e praticidade. Pode ser usado em conjunto com gaveta ESPAÇO melhorando a organização.

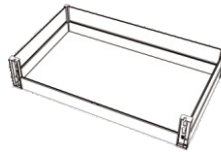
CARACTERÍSTICAS



ACESSÓRIOS:



Trilho - x2



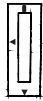
gaveta - x1



suporte menor x2



suporte maior x2



GABARITO DE INSTALAÇÃO SUPORTE FRONTAL



GABARITO DE INSTALAÇÃO TRILHOS



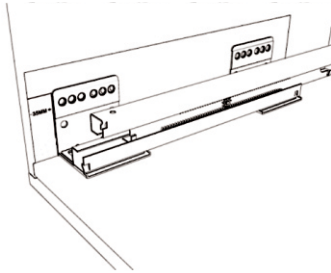
SUPORTE FRONTAL GAVETA - x2



DIVISOR DE TALHERES - x1

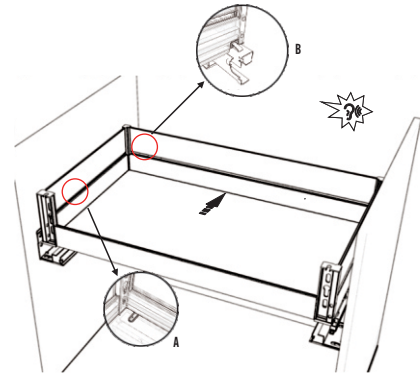
INSTALAÇÃO:

PASSO 1:



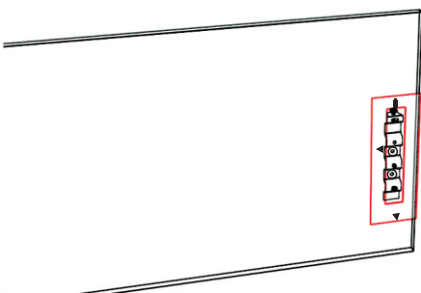
Instalação dos trilhos:
Alinhar o gabarito na borda do gabinete
Parafusar o trilho mantendo o alinhamento
Repita a operação para o outro lado
(manter o alinhamento entre as peças)

PASSO 2:



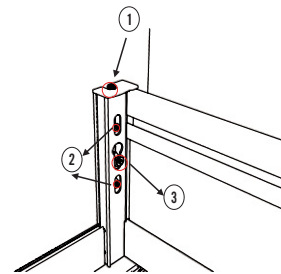
Instalação da Gaveta:
Encaixar a gaveta nos trilhos até travar no gancho traseiro (deslize a gaveta sobre o trilho) - imagem (b)
Parafusar firmemente a gaveta nas marcas indicadas - imagem (a)

PASSO 3:



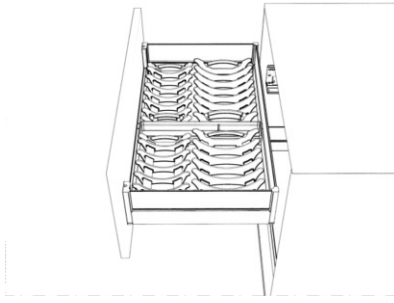
Instalação do suporte:
Alinhar o gabarito na frente da gaveta
Fazer o travamento dos suportes com os parafusos
Repita a operação para o outro lado
(manter o alinhamento entre as peças)

PASSO 4:

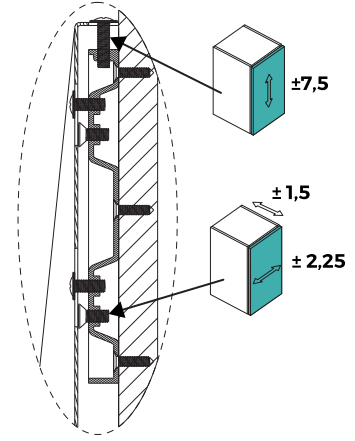


Regulagem da frente da gaveta:
Encaixe a gaveta no suporte e faça as regulagens (se necessário):
1- ajustar a altura no parafuso superior
2- ajustar a inclinação da gaveta
3- após os ajustes travar a gaveta no suporte
Usar somente os parafusos e conectores disponíveis no kit da gaveta
Repita a operação para o outro lado

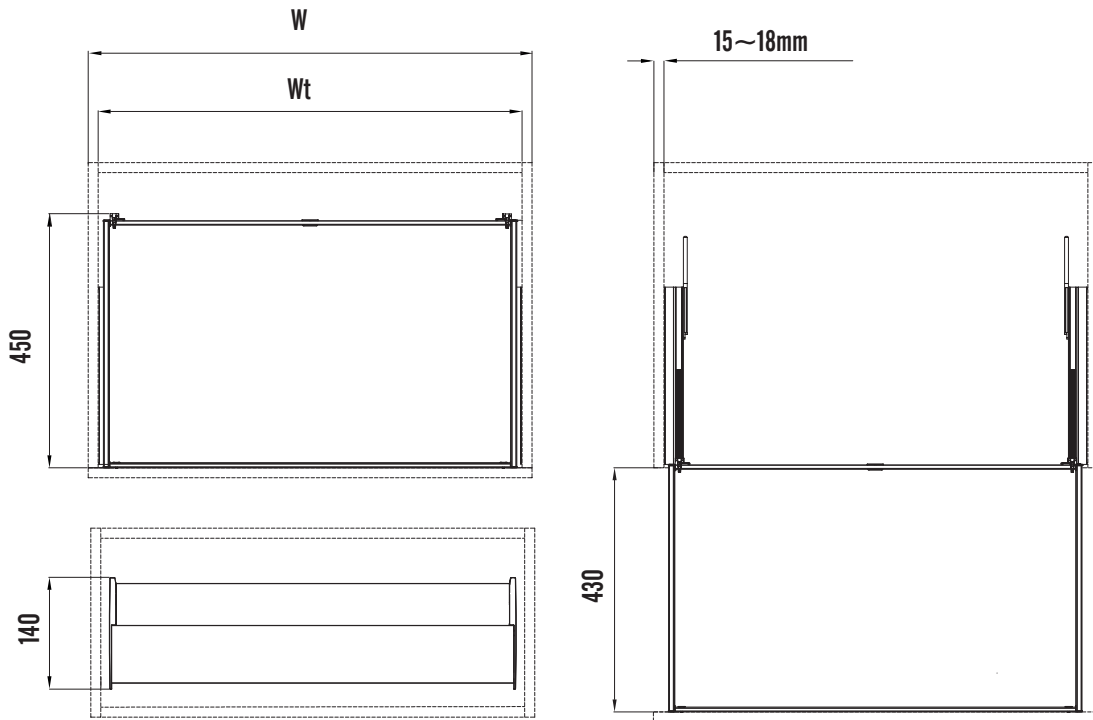
PASSO 5:



Abra e feche a gaveta para verificar se tudo esta funcionando. Caso necessário solte os parafusos e retorne aos ajustes.



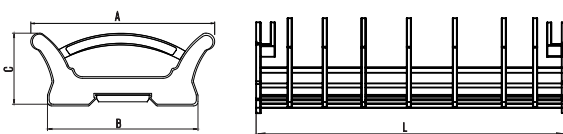
PARÂMETROS DE INSTALAÇÃO:



	W LARGURA DO GABINETE	WT LARGURA INTERNA DO GABINETE	PORTA PRATOS PEQUENO CAPACIDADE +	PORTA PRATOS GRANDE CAPACIDADE +
	600 mm	564 ~ 570	12 PRATOS	12 PRATOS
	700 mm	664 ~ 670	12 PRATOS	12 PRATOS
	800 mm	764 ~ 770	12 PRATOS	12 PRATOS

DIMENSÕES COMPONENTES:

PORTA PRATOS:



	A	B	C	L
PEQUENO	170	105	65	320
GRANDE	215	180	85	320

DIVISOR DE TALHERES:

