

DIVISOR DE TALHERES

CARACTERÍSTICAS

Organização sob medida para sua gaveta. Com sistema deslizante interno, o divisor se ajusta ao tamanho do módulo, mantendo talheres e utensílios sempre no lugar. Ideal para quem busca praticidade e visual limpo. Ideal para uso com as gavetas ESPAÇO ou PRÁTICA (todas as larguras).

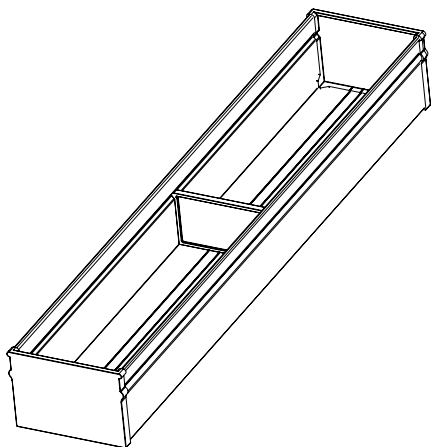
CARACTERÍSTICAS



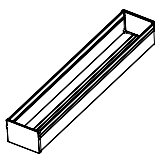
ALUMÍNIO



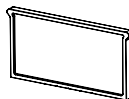
CINZA



ACESSÓRIOS:



DIVISOR



DIVISOR INTERNO

DIMENSÃO:

