

SAPATEIRA ACESSO

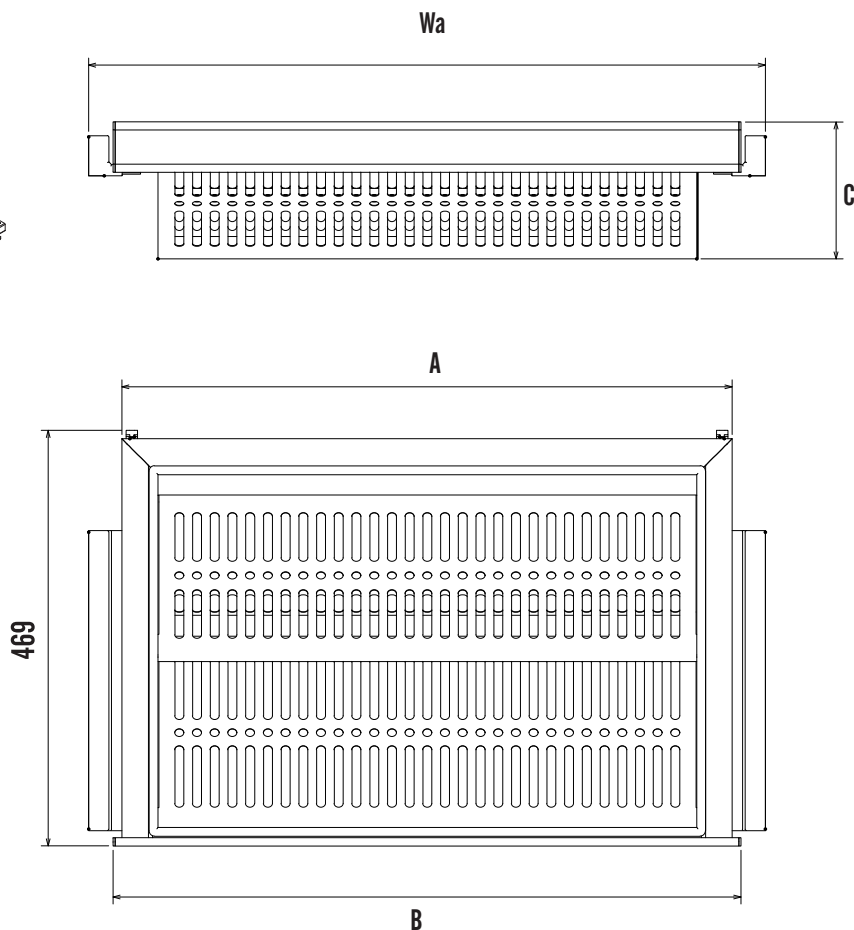
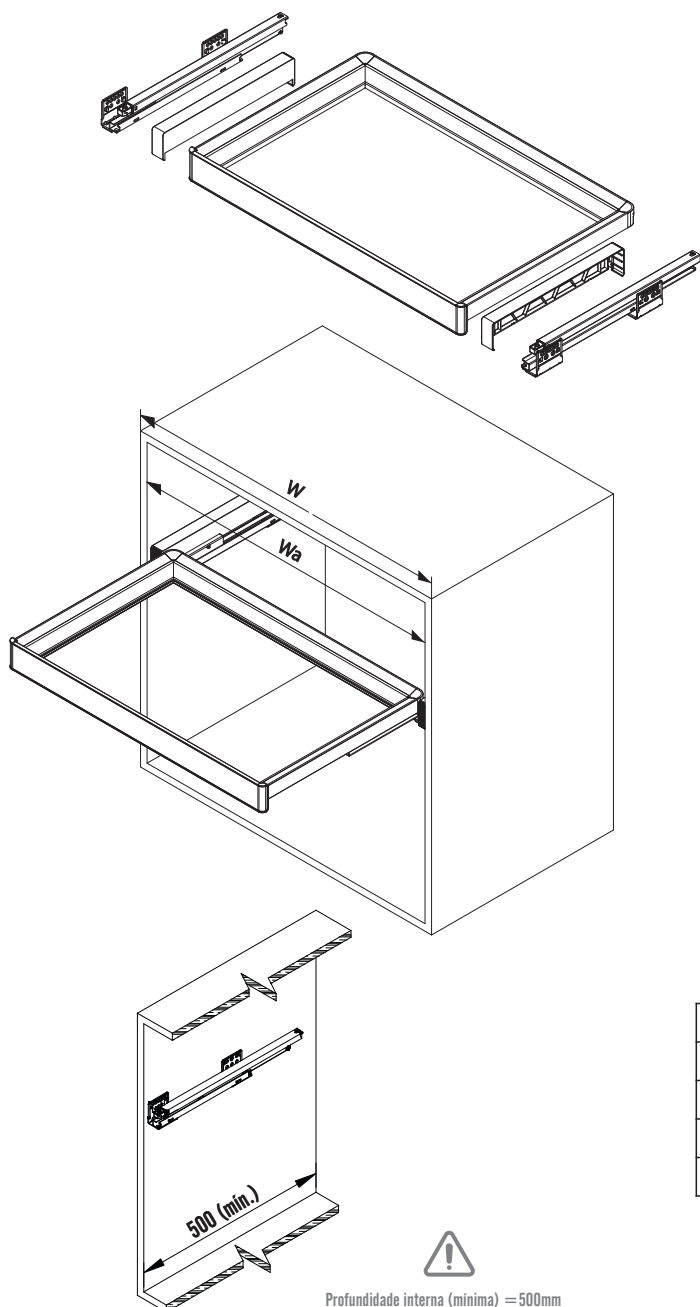
INFORMAÇÕES

Projetada para armazenar calçados com organização e cuidado, evitando deformações e mantendo-os sempre acessíveis. Compatível com módulos de 600 a 900 mm, conta com extração total e amortecimento.

CARACTERÍSTICAS



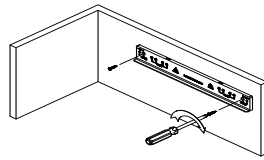
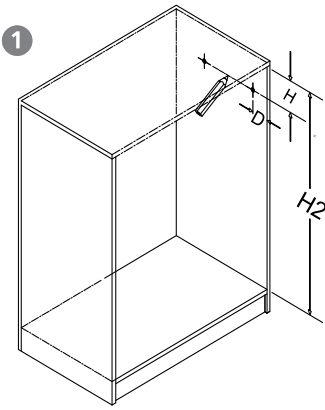
PARÂMETROS PARA INSTALAÇÃO:



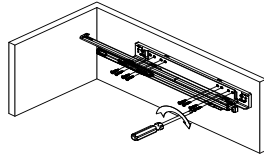
W	Wa	A	B	C
600	564	489	509	155
700	664	589	609	155
800	764	689	709	155
900	864	789	809	155

W = LARGURA EXTERNA
Wa = LARGURA INTERNA

INSTALAÇÃO:

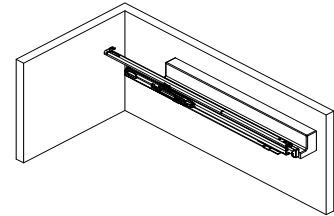
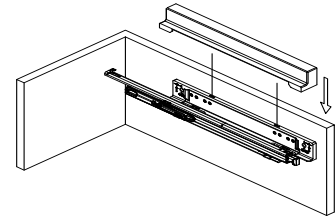


Fixe a peça plástica na lateral do gabinete (d=46mm) nos furos indicados



Fixe a correção na peça plástica, utilizando os furos indicados

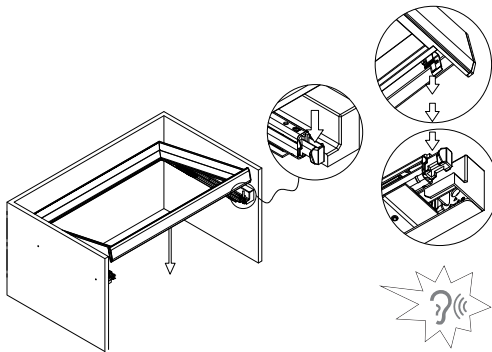
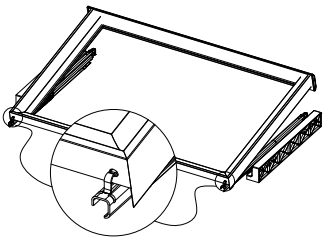
2



Após instalação encaixe o acabamento nas correções (repeita a operação no outro lado)

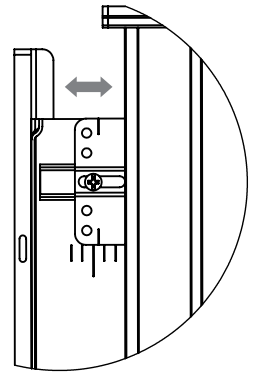
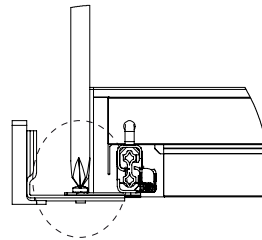
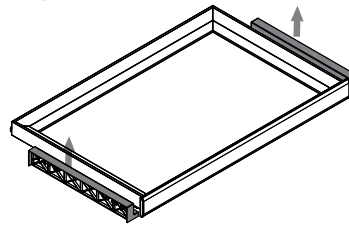
H (min)	H2 (min)	D (min)
60 mm	180 mm	46 mm

3



Encaixe a gaveta sobre as correções até o travamento (click).
Faça alguns movimentos (abrir e fechar) para conferir o travamento

4



Se necessário ajuste a largura para garantir o deslizamento suave e preciso das correções.
regulagem aproximada: 16 mm (cada lado)

DESMONTAGEM:

