

# GAVETA PORTA-JOIAS AURA

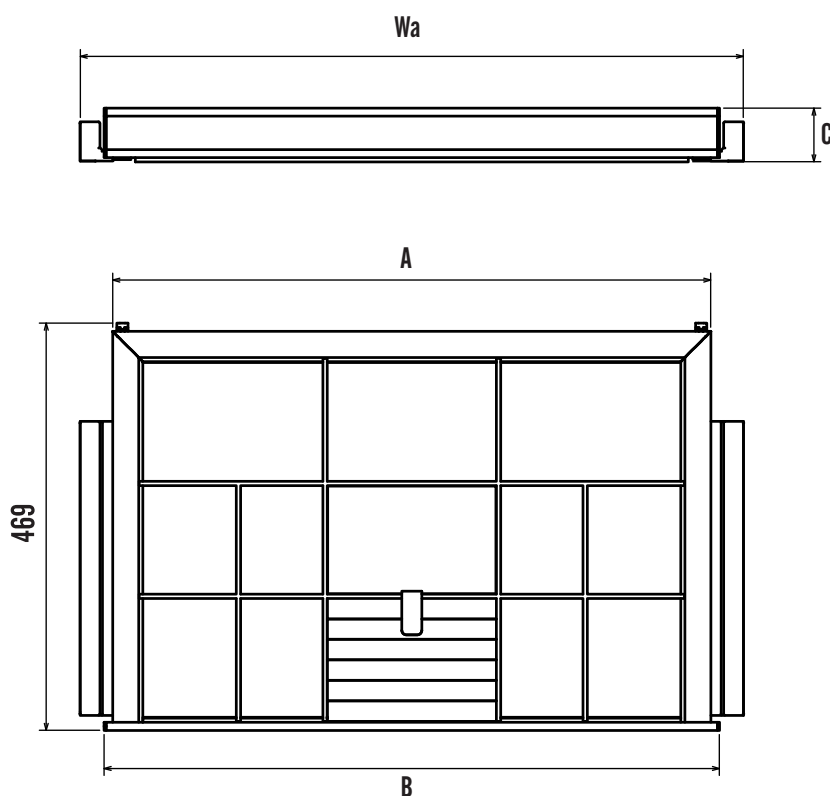
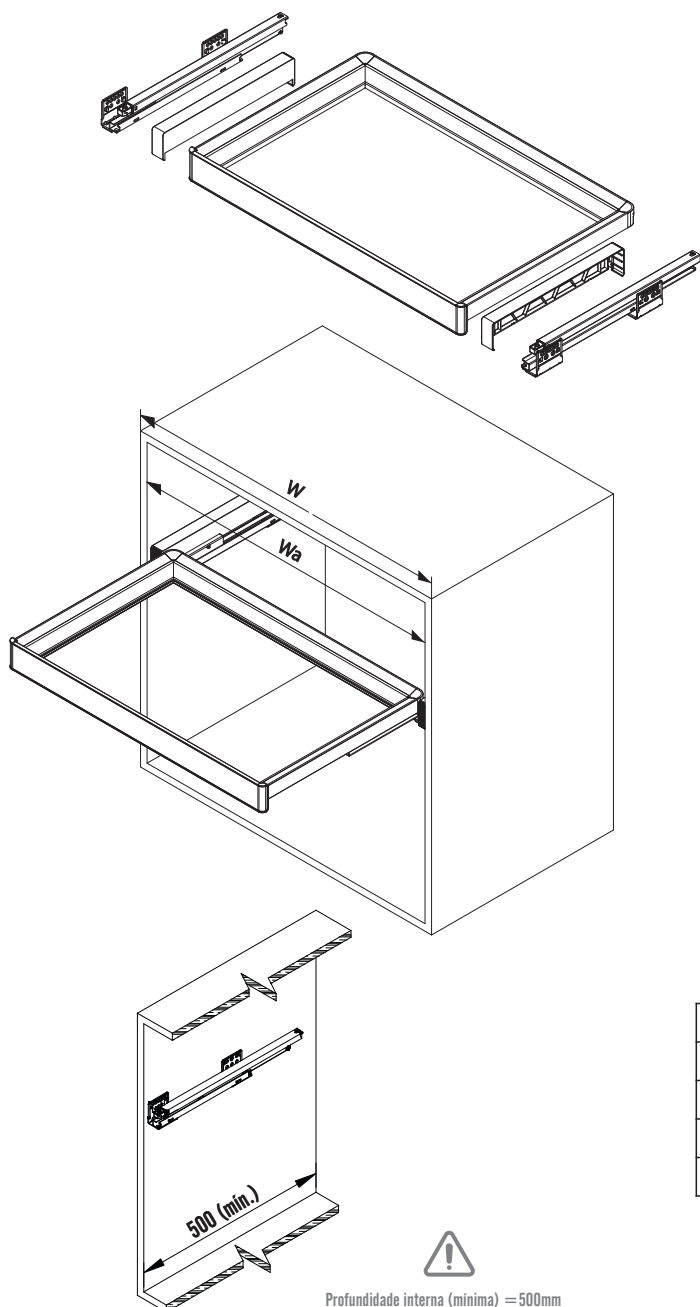
## INFORMAÇÕES

Gaveta exclusiva para joias e acessórios, com divisórias internas e acabamento delicado para proteger cada peça. Compatível com módulos de 600 a 900 mm, equipada com extração total, amortecimento e instalação por encaixe rápido.

## CARACTERÍSTICAS



## PARÂMETROS PARA INSTALAÇÃO:



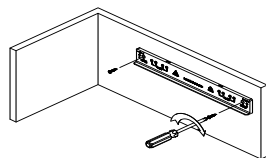
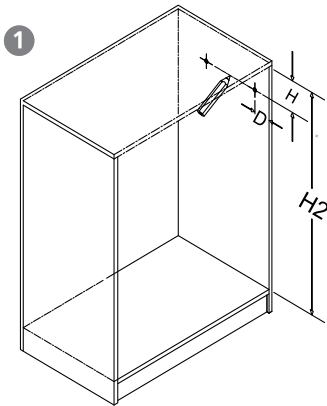
W	Wa	A	B	C
600	564	489	509	61
700	664	589	609	61
800	764	689	709	61
900	864	789	809	61

W = LARGURA EXTERNA  
Wa = LARGURA INTERNA

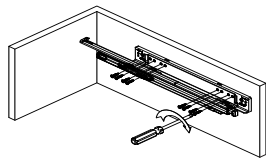


Profundidade interna (mínima) = 500mm

**INSTALAÇÃO:**

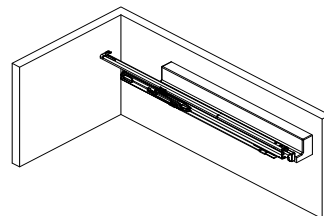
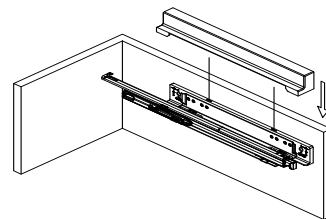


Fixe a peça plástica na lateral do gabinete (d=46mm) nos furos indicados



Fixe a correção na peça plástica, utilizando os furos indicados

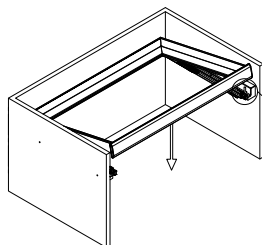
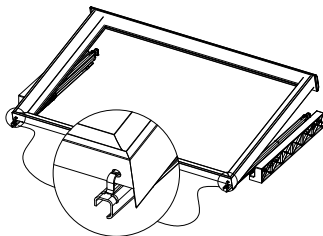
2



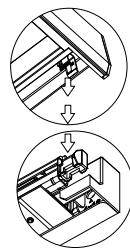
Após a instalação encaixe o acabamento nas correções (repita a operação no outro lado)

H (min)	H2 (min)	D (min)
60 mm	120 mm	46 mm

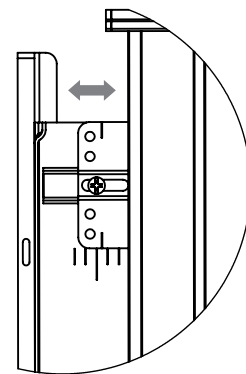
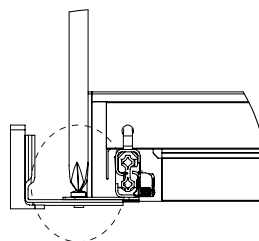
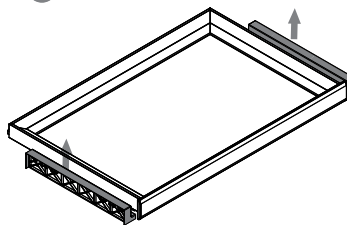
3



Encaixe a gaveta sobre as correções até o travamento (click).  
Faça alguns movimentos (abrir e fechar) para conferir o travamento



4



Se necessário ajuste a largura para garantir o deslizamento suave e preciso das correções.  
regulagem aproximada: 16 mm (cada lado)

**DESMONTAGEM:**

